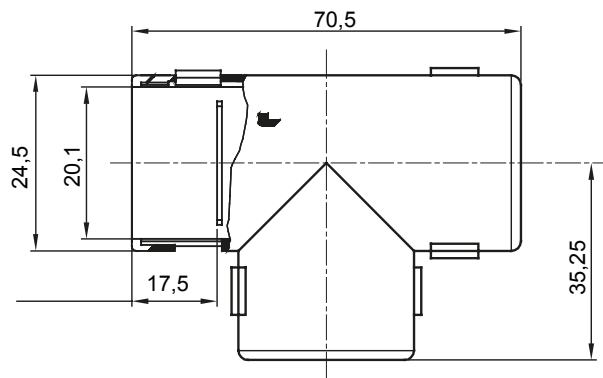
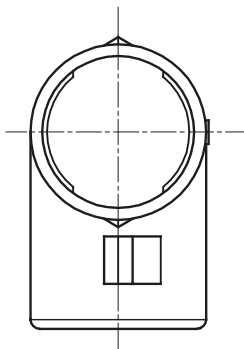




Componenti di percorso per i tubi protettivi rigidi serie RK con gradi di protezione IP40 e IP67.

Colore	Grigio RAL 7035	Grado di protezione	IP40
Tubi Ø (mm)	20	Codice Electrocod	21221

### DIMENSIONALE



### SIMBOLOGIA TECNICA

IP40

### MARCHI/APPROVAZIONI

