

Scheda Tecnica Prodotto

DX56010

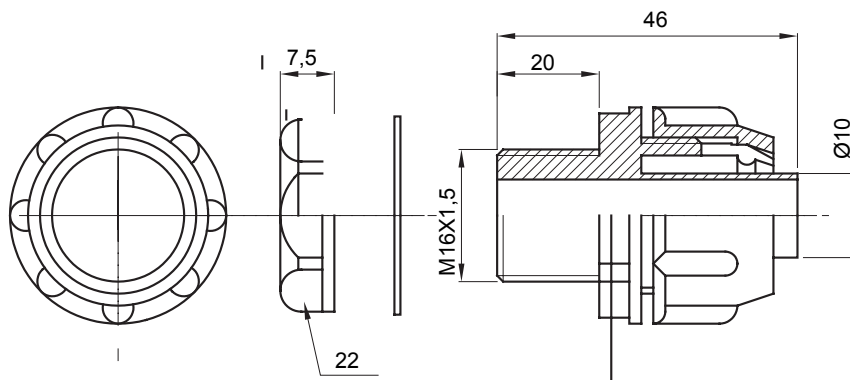
DF



Raccordi guaina diritti o girevoli con grado di protezione IP54.

Colore	Grigio RAL 7035	Grado di protezione	IP54
Passo metrico	M16x1,5	Guaina Ø (mm)	10
Tipo	Fisso	Codice Electrocod	210

DIMENSIONALE



SIMBOLOGIA TECNICA

IP

IP54

MARCHI/APPROVAZIONI

