

Scheda Tecnica Prodotto

DX54120

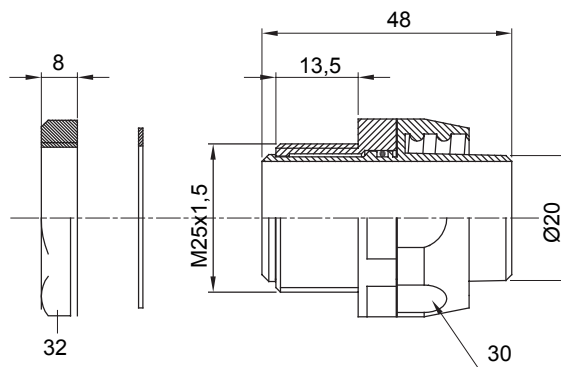
DF



Raccordi guaina diritti o girevoli con grado di protezione IP54.

Colore	Nero RAL 9005	Grado di protezione	IP54
Passo metrico	M 25x1,5	Guaina Ø (mm)	20
Tipo	Girevole	Codice Electrocod	210

DIMENSIONALE



SIMBOLOGIA TECNICA

IP

IP54

MARCHI/APPROVAZIONI

