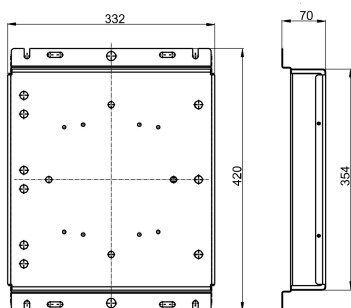


Unità di alimentazione remota per Smart [PRO] 2 + 2M, composta da due diversi driver stagni 1-10V.

Applicazione	Interno / Esterno	Serie	Smart [PRO] 2.0
Versioni	1-10 V	Grado di protezione	IP66
Resistenza agli urti	IK08	Classe isolamento	I
Superficie massima esposta al vento	0.139 m <sup>2</sup>	Temperatura di utilizzo	-30°C ÷ +50 °C
Garanzia	5 anni	Peso (kg)	6.5
Tensione	220-240 V - 50/60 Hz	Descrizione	Gruppo di alimentazione 1-10V
Resistenza alle sovratensioni	DM 5KV / CM 10KV	Failure rate alimentatore	F10 = 80.000h Tq25°C

### DIMENSIONALE



### CURVA FOTOMETRICA

### SIMBOLOGIA TECNICA



IP

IP66

IK

IK08



0.139 m<sup>2</sup>



5 ANNI  
GARANZIA

### MARCHI/APPROVAZIONI



UK  
CA CE