



70 RT HP è un'offerta completa di interruttori sezionatori rotativi da 16 A a 160 A, disponibili sia in cassette di materiale isolante che in metallo, da comando o per emergenza, compatibili con le principali applicazioni residenziali, terziarie e industriali.

Sono disponibili anche versioni DC per applicazioni fotovoltaiche da 16 A a 40 A in cassetta isolante.

La serie propone versioni per montaggio blocco porta da 16 A a 1000 A e da quadro per montaggio su guida DIN da 16 A a 63 A, tutte accessorabili con contatti ausiliari.

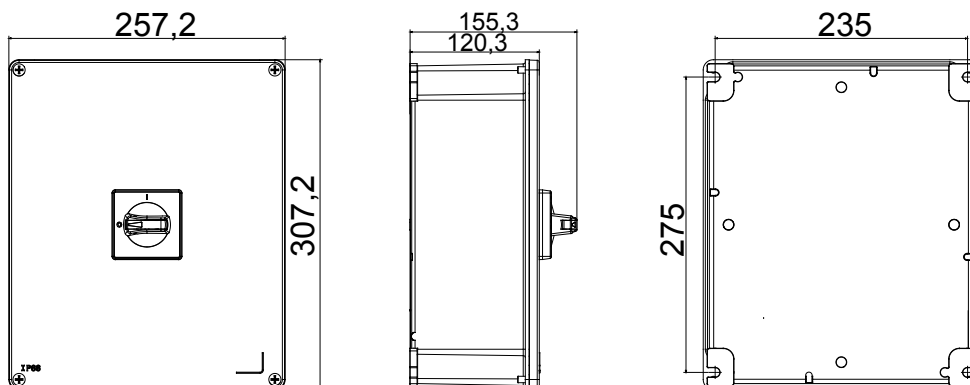
I dispositivi sono stati progettati per ridurre i tempi di cablaggio, facilitare l'installazione e garantire la massima sicurezza e robustezza anche nelle condizioni più gravose.

Interruttore	Sezionatore rotativo	Versione	Cassetta
Materiale	Metallo	Tipologia	Comando
Corrente nominale (A)	63	N. poli	8P
Colore manopola	Nero	Lucchettabile	SI (max. 3 lucchetti in OFF)
Grado di protezione	IP66	Resistenza agli urti	IK10 (scatola); IK08 (manopola)
Temperatura ambiente	-25 +60 °C	Viti coperchio(numero e tipo)	4 viti in metallo
Corrente in AC21A (415V)	63	Corrente in AC22A (415V)	63
Tipo accessori	Max. 1 contatto aux	Corrente in AC23A (415V)	63
Sezione cavi	4-70 mm ²		

COMPORTAMENTO AGLI AGENTI CHIMICI ED ATMOSFERICI

Soluzione salina	Acidi		Basi		Solventi				Olio minerale	Raggi UV
	Concentrati	Diluiti	Concentrate	Diluite	Esano	Benzolo	Acetone	Alcool etilico		
Resistente	Resistenza limitata	Resistenza limitata	Resistenza limitata	Resistenza limitata	Resistente	Resistente	Resistente	Resistente	Resistente	Resistente

DIMENSIONALE



SIMBOLOGIA TECNICA

IP

IK

IP66

IK10 (scatola); IK08 (manopola)

MARCHI/APPROVAZIONI

