



70 RT HP è un'offerta completa di interruttori sezionatori rotativi da 16 A a 160 A, disponibili sia in cassette di materiale isolante che in metallo, da comando o per emergenza, compatibili con le principali applicazioni residenziali, terziarie e industriali.

Sono disponibili anche versioni DC per applicazioni fotovoltaiche da 16 A a 40 A in cassetta isolante.

La serie propone versioni per montaggio blocco porta da 16 A a 1000 A e da quadro per montaggio su guida DIN da 16 A a 63 A, tutte accessorabili con contatti ausiliari.

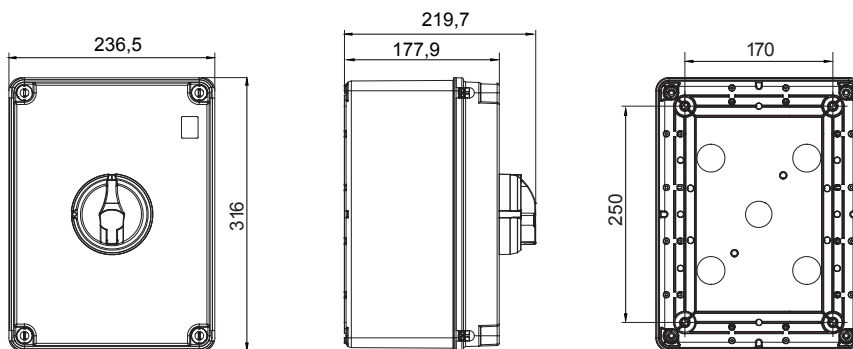
I dispositivi sono stati progettati per ridurre i tempi di cablaggio, facilitare l'installazione e garantire la massima sicurezza e robustezza anche nelle condizioni più gravose.

|                          |  |                               |                              |
|--------------------------|--|-------------------------------|------------------------------|
| Interruttore             | Sezionatore rotativo                                 | Versione                      | Cassetta                     |
| Materiale                | Isolante   | Tipologia                     | Per emergenza                |
| Corrente nominale (A)    | 125  | N. poli                       | 4P                           |
| Colore manopola          | Rosso  | Lucchettabile                 | SI (max. 3 lucchetti in OFF) |
| Grado di protezione      | IP66/IP67/IP69                                       | Resistenza agli urti          | IK08                         |
| Temperatura ambiente     | -25 +60 °C   | Viti coperchio(numero e tipo) | 4 isolanti                   |
| Corrente in AC21A (415V) | 125  | Corrente in AC22A (415V)      | 125                          |
| Tipo accessori           | Max. 3 contatti aux (1 lato 4° polo, 2 lato opposto) | Corrente in AC23A (415V)      | 125                          |
| Sezione cavi             | 4-70 mm <sup>2</sup>                                 |                               |                              |

#### COMPORAMENTO AGLI AGENTI CHIMICI ED ATMOSFERICI

| Soluzione salina | Acidi               |            | Basi           |                     | Solventi            |                |                |                     | Olio minerale | Raggi UV   |
|------------------|---------------------|------------|----------------|---------------------|---------------------|----------------|----------------|---------------------|---------------|------------|
|                  | Concentrati         | Diluiti    | Concentrate    | Diluite             | Esano               | Benzolo        | Acetone        | Alcool etilico      |               |            |
| Resistente       | Resistenza limitata | Resistente | Non resistente | Resistenza limitata | Resistenza limitata | Non resistente | Non resistente | Resistenza limitata | Resistente    | Resistente |

#### DIMENSIONALE



#### SIMBOLOGIA TECNICA

**IP**

IP66/IP67/IP69

IK08

#### MARCHI/APPROVAZIONI

