



70 RT HP è un'offerta completa di interruttori sezionatori rotativi da 16 A a 160 A, disponibili sia in cassette di materiale isolante che in metallo, da comando o per emergenza, compatibili con le principali applicazioni residenziali, terziarie e industriali.

Sono disponibili anche versioni DC per applicazioni fotovoltaiche da 16 A a 40 A in cassetta isolante.

La serie propone versioni per montaggio blocco porta da 16 A a 1000 A e da quadro per montaggio su guida DIN da 16 A a 63 A, tutte accessorabili con contatti ausiliari.

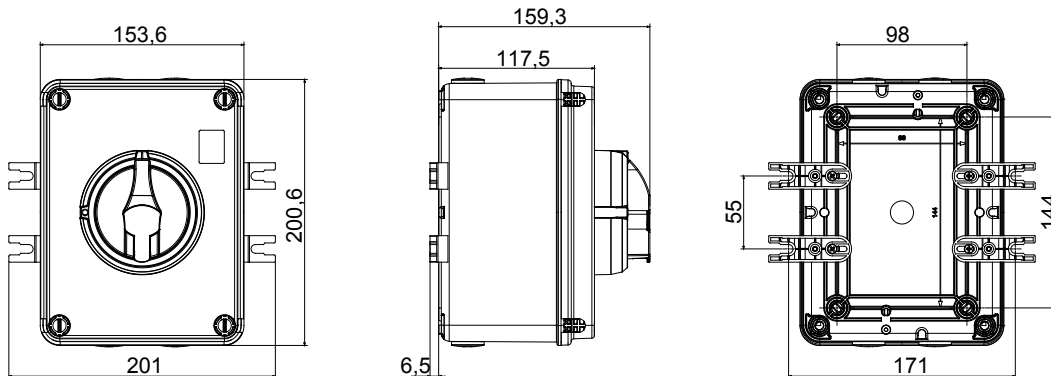
I dispositivi sono stati progettati per ridurre i tempi di cablaggio, facilitare l'installazione e garantire la massima sicurezza e robustezza anche nelle condizioni più gravose.

| | | | |
|----------------------------|----------------------|-------------------------------|-----------------------------------|
| Interruttore | Sezionatore rotativo | Versione | Cassetta |
| Materiale | Isolante | Tipologia | Per applicazioni fotovoltaiche |
| Corrente nominale (A) | 32 | N. poli | 3P |
| Colore manopola | Nero | Lucchettabile | SI (max. 3 lucchetti in ON e OFF) |
| Grado di protezione | IP66/IP67/IP69 | Resistenza agli urti | IK08 |
| Temperatura ambiente | -25 +60 °C | Viti coperchio(numero e tipo) | 4 isolanti |
| Corrente in DC-PV1(800V) | 32 | Fori di entrata | 4xM20 |
| Corrente in DC-PV1 (1000V) | 32 | Sezione cavi | 1-10 mm ² |

COMPORAMENTO AGLI AGENTI CHIMICI ED ATMOSFERICI

| Soluzione salina | Acidi | | Basi | | Solventi | | | | Olio minerale | Raggi UV |
|------------------|---------------------|------------|----------------|---------------------|---------------------|----------------|----------------|---------------------|---------------|------------|
| | Concentrati | Diluiti | Concentrate | Diluite | Esano | Benzolo | Acetone | Alcool etilico | | |
| Resistente | Resistenza limitata | Resistente | Non resistente | Resistenza limitata | Resistenza limitata | Non resistente | Non resistente | Resistenza limitata | Resistente | Resistente |

DIMENSIONALE



SIMBOLOGIA TECNICA

IP **IK**

IP66/IP67/IP69

IK08

MARCHI/APPROVAZIONI

