

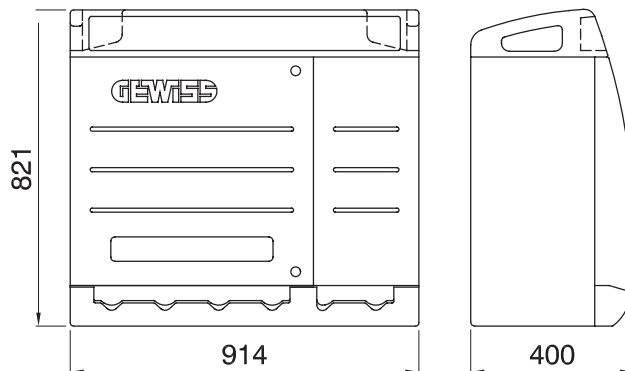
I quadri di distribuzione tipo Q-BOX sono stati progettati per resistere all'usura del tempo, agli urti, alle sollecitazioni causate da agenti atmosferici, intemperie, sbalzi di temperatura e lunghe esposizioni al sole, tipiche delle aree cantieristiche aperte garantendo elevate prestazioni che restano invariate nel tempo. Sono disponibili versioni già cablate con prese interbloccate (con o senza base portafusibili) fino a 63A o con prese fisse tipo IEC, ognuna già dotata di pulsante emergenza, ante di chiusura con chiave a protezione del centralino e delle prese di prelievo energia, ganci fermacavo antistrappo in INOX e di maniglie per trasporto ricavate nella parte alta del quadro. Per il miglior posizionamento in cantiere, possono essere installati a palo, a parete e a pavimento.

| | | | |
|--|------------------------------|-------------------------|--------------------|
| Tipologia | Q-BOX 6 ASC | Tipo quadro | Cablato |
| Colore | Azzurro | Dim. esterne BxHxP (mm) | 914x821x400 |
| Peso (kg) | 31 | Conformità normativa | EN 61439-4 (ASC) |
| Caratteristiche | Resistenza UV (EN 62208) | Grado di protezione | IP55 |
| Resistenza agli urti | IK10 | Glow wire test | 650 °C |
| Termopressione con biglia | 70 °C | Classe isolamento | II |
| Alimentazione | Morsettiera | N. poli | 3P+N+T |
| Potenza erogabile (kW) | 33 | Interruttore generale | Magnet. 63A 4P 6kA |
| Interruttore magnetotermico differenziale generale | Diff. 63A 4P 0,03A - Tipo AC | Protezione utenze | MT |
| N. prese | 6 | Presi 2P+T 16A - IB | 3 |
| Presi 3P+T 16A - IB | 2 | Presi 3P+N+T 32A - IB | 1 |
| Pulsante di emergenza | Si | | |

COMPORAMENTO AGLI AGENTI CHIMICI ED ATMOSFERICI

| Soluzione salina | Acidi | | Basi | | Solventi | | | | Olio minerale | Raggi UV |
|------------------|---------------------|------------|---------------------|------------|---------------------|---------------------|---------------------|----------------|---------------------|------------|
| | Concentrati | Diluiti | Concentrate | Diluite | Esano | Benzolo | Acetone | Alcool etilico | | |
| Resistente | Resistenza limitata | Resistente | Resistenza limitata | Resistente | Resistenza limitata | Resistenza limitata | Resistenza limitata | Resistente | Resistenza limitata | Resistente |

DIMENSIONALE



SIMBOLOGIA TECNICA



EN 61439-4 (ASC)



Resistenza UV (EN 62208)

IP

IP55

GWT

650 °C



70 °C



II

IK10

MARCHI/APPROVAZIONI

