



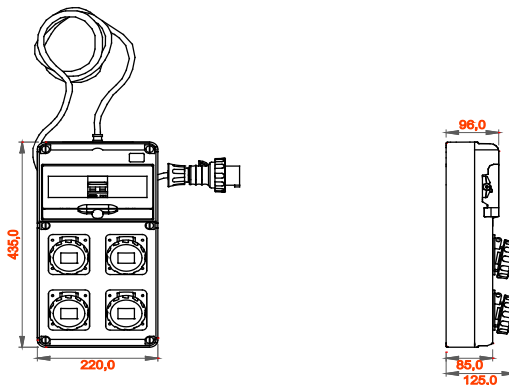
I quadretti terminali mobili e trasportabili sono particolarmente indicati per alimentazione di utensili mobili ed attrezzature. I supporti da pavimento, i carrelli con ruote oppure le maniglie disponibili tra gli accessori, rendono estremamente semplice e comoda la movimentazione del prodotto nelle diverse aree del cantiere. I quadretti Q-DIN sono disponibili in differenti configurazioni con prese fisse tipo interbloccate o fisse IEC 309 sia nelle versioni protette che stagne. Ogni Q-DIN viene fornito completo di cavo di lunghezza di 4 metri e relativa spina mobile per l'alimentazione di utilizzatori portatili in ogni luogo d'impiego. I quadretti possono inoltre essere accessoriati con serratura di sicurezza a chiave con cilindro metallico e possono essere fissati a palo, a parete, ad incasso o su supporti mobili antinfortunistici rendendoli adatti ad ogni esigenza installativa.

Tipologia	Q-DIN 10 ASC	Tipo quadro	Cablato
Dim. esterne BxHxP (mm)	220x435x96	Peso (kg)	4
Conformità normativa	EN 61439-4 (ASC)	Caratteristiche	Resistenza UV (EN 62208)
Grado di protezione	IP65	Resistenza agli urti	IK09
Glow wire test	650 °C	Termopressione con biglia	70 °C
Classe isolamento	II	Alimentazione	Spina mobile
N. poli	2P+T	Potenza erogabile (kW)	3
Interruttore generale	Magnet. Diff. 16A 2P 6 kA 0,03A - Tipo AC	Protezione utenze	MDC
N. prese	4	Preso 2P+T 16A - IEC 309	4
Lunghezza cavo	4 m	Codice Electrocod	139

COMPORAMENTO AGLI AGENTI CHIMICI ED ATMOSFERICI

Soluzione salina	Acidi		Basi		Solventi				Olio minerale	Raggi UV
	Concentrati	Diluiti	Concentrate	Diluite	Esano	Benzolo	Acetone	Alcool		
Resistente	Resistenza limitata	Resistente	Resistente	Resistente	Resistenza limitata	Non resistente	Non resistente	Resistenza limitata	Resistenza limitata	Resistenza limitata

DIMENSIONALE



SIMBOLOGIA TECNICA



EN 61439-4 (ASC)



Resistenza UV (EN 62208)

IP

IP65

IK

IK09

GWT

650 °C



70 °C



II

MARCHI/APPROVAZIONI

