

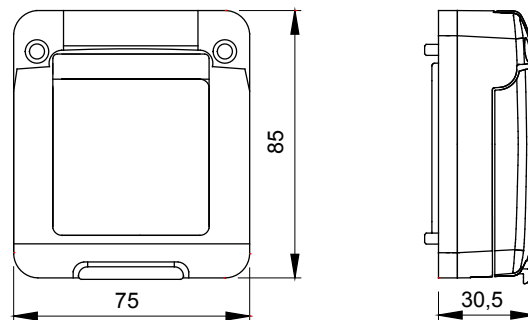
Un sistema completo e versatile di contenitori modulari componibili, perfettamente integrabile nella serie civile SYSTEM, che è in grado di soddisfare le necessità installative di elevata protezione dei settori residenziale, terziario ed industriale. La serie 27 COMBI è disponibile sia nella versione IP40 che nelle versioni stagne con grado di protezione IP55, IP65 e IP66 consigliate per tutte le applicazioni da esterno sottoposte a condizioni atmosferiche gravose.

|                                  |                   |                              |              |
|----------------------------------|-------------------|------------------------------|--------------|
| Colore                           | Grigio RAL 7035   | Tipo portella                | Rigida IK09  |
| Colore portella                  | Trasparente fume' | Grado di protezione          | IP65         |
| Classe isolamento                | II                | Resistenza agli urti         | IK09         |
| N. moduli SYSTEM                 | 2                 | Viti coperchio               | Acciaio inox |
| Coppia serraggio viti            | 0.8 Newton/metri  | Dimensioni BxH (mm)          | 75x85        |
| Resistenza al filo incandescente | 650 °C            | Termopressione con biglia    | 70 °C        |
| Norma di riferimento             | EN 60669-1        | Temperatura di installazione | -25 +60 °C   |
| Codice Electrocod                | 0220              |                              |              |

#### COMPORAMENTO AGLI AGENTI CHIMICI ED ATMOSFERICI

| Soluzione salina | Acidi               |            | Basi        |            | Solventi            |                |                |                | Olio minerale       | Raggi UV   |
|------------------|---------------------|------------|-------------|------------|---------------------|----------------|----------------|----------------|---------------------|------------|
|                  | Concentrati         | Diluiti    | Concentrate | Diluite    | Esano               | Benzolo        | Acetone        | Alcool         |                     |            |
| Resistente       | Resistenza limitata | Resistente | Resistente  | Resistente | Resistenza limitata | Non resistente | Non resistente | Non resistente | Resistenza limitata | Resistente |

#### DIMENSIONALE



#### SIMBOLOGIA TECNICA

**IP**

IP65



II

**IK**

IK09

**GWT**

650 °C



70 °C

#### MARCHI/APPROVAZIONI

