



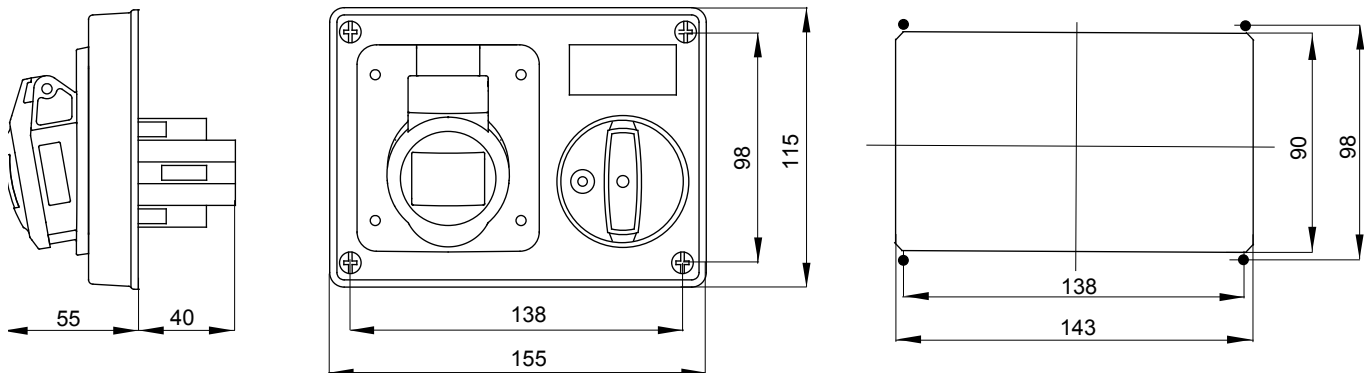
Prese fisse di tipo industriale, rispondenti allo standard IEC 309, con interblocco meccanico costituito da un interruttore che consente l'inserimento ed il disinserimento della spina solo in posizione di aperto e la chiusura dell'interruttore stesso solo a spina inserita. Ampia gamma comprensiva di modelli con interruttore rotativo, base portafusibili, AUTOMATIKA con magnetotermico curva C 6kA integrato e versione con trasformatore di sicurezza. Elevata versatilità applicativa grazie alla possibilità di montaggio su cassette di fondo e da incasso, quadri della Serie 68 Q-DIN e Q-MC.

|                         |  |                           |          |
|-------------------------|--|---------------------------|----------|
| Tipologia               | Orizzontale                                    | Termopressione con biglia | 125 °C   |
| Grado di protezione     | IP44   | N. poli                   | 3P+T     |
| Resistenza agli urti    | IK08   | Frequenza                 | 50/60 Hz |
| Temperatura di utilizzo | -25 +40 °C                                     | Protezione                | NO (SBF) |
| Con fondo               | No   | Codice Electrocod         | 2220     |
| Glow wire test          | 850 °C (Parti attive) - 650 °C (Parti passive) | Colore                    | Giallo   |
| Corrente nominale (A)   | 32   | Riferimento h             | 4        |
| Tensione nominale       | 100-130 V                                      |                           |          |

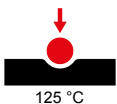
### COMPORAMENTO AGLI AGENTI CHIMICI ED ATMOSFERICI

| Soluzione salina | Acidi          |                     | Basi                |                     | Solventi            |                |                |                     | Olio minerale       | Raggi UV   |
|------------------|----------------|---------------------|---------------------|---------------------|---------------------|----------------|----------------|---------------------|---------------------|------------|
|                  | Concentrati    | Diluiti             | Concentrate         | Diluite             | Esano               | Benzolo        | Acetone        | Alcool              |                     |            |
| Resistente       | Non resistente | Resistenza limitata | Resistenza limitata | Resistenza limitata | Resistenza limitata | Non resistente | Non resistente | Resistenza limitata | Resistenza limitata | Resistente |

### DIMENSIONALE



### SIMBOLOGIA TECNICA



IP  
IP44

IK  
IK08



GWT

850 °C (Parti attive) -  
650 °C (Parti passive)

### MARCHI/APPROVAZIONI

