



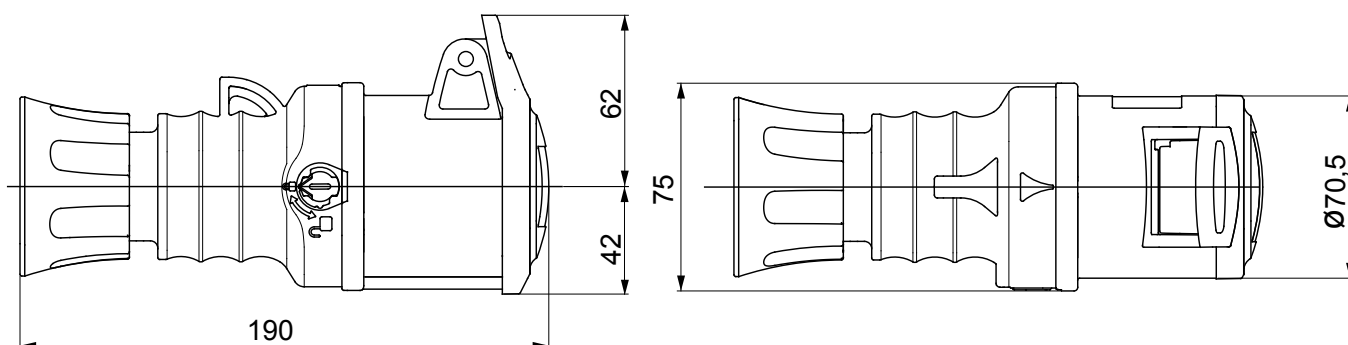
Gamma di prese e spine IEC 309 HP rispondenti alle Norme internazionali IEC 60309-1 ed IEC 60309-2 recepite a livello europeo come EN 60309-1 ed EN 60309-2. Questa gamma amplia l'offerta GEWISS di spine mobili, prese mobili e da incasso per correnti da 16 a 125A con gradi di protezione IP44/IP54 e fino a IP66/IP67/IP68/IP69 per assicurare una protezione totale in tutte le possibili applicazioni. I tecnopolimeri e gli spessori utilizzati per le parti in materiale isolante garantiscono una elevata resistenza meccanica ed agli agenti chimici. Gli alveoli e gli spinotti delle prese e spine IEC 309 HP sono di serie trattati superficialmente con nichelatura per assicurare la massima protezione contro la corrosione, l'ossidazione e l'abrasione. Tutte le minuterie metalliche esterne delle prese e spine IEC 309 HP sono realizzate in acciaio inox (inserti metallici filettati per accoppiamento corpo-impugnatura delle versioni 63-125A realizzati in ottone).

Colore	Rosso	Corrente nominale (A)	32
Grado di protezione	IP44/IP54	N. poli	3P+N+T
Resistenza agli urti	IK09	Riferimento h	6
Tipologia	Preso mobile diritta	Tensione nominale	380 - 415 V
Frequenza	50/60 Hz	Capacità serraggio morsetti	2,5-6 mm <sup>2</sup> cavi flessibili - 2,5-10 mm <sup>2</sup> cavi rigidi
Capacità serraggio pressa-fermacavo	9.2-19.9 mm	Temperatura di utilizzo	-25 +55 °C
Tipo cablaggio	A vite	Tipo Materiale	Halogen free secondo norma EN 60754-2
Codice Electrocod	2210	Glow wire test	850 °C (Parti attive) - 650 °C (Parti passive)
N. Manovre complessive	> 2000	Sovraccarico ammissibile	42 A
Potere d'interruzione a 1,1 Un	40 A	Resistenza di isolamento	> 10 MΩ
Termopressione con biglia	125 °C (Parti attive) - 80 °C (Parti passive)		

### COMPORAMENTO AGLI AGENTI CHIMICI ED ATMOSFERICI

Soluzione salina	Acidi		Basi		Solventi				Olio minerale	Raggi UV
	Concentrati	Diluiti	Concentrate	Diluite	Esano	Benzolo	Acetone	Alcool		
Resistente	Non resistente	Resistenza limitata	Resistenza limitata	Resistente	Resistente	Resistente	Resistente	Resistente	Resistente	Resistente

### DIMENSIONALE



### SIMBOLOGIA TECNICA

**IP**  
IP44/IP54

**IK**  
IK09

INSTALLAZIONE  
-25°C min / +55°C max  
-25 +55 °C

**A vite**

**HF**  
HALOGEN FREE  
Halogen free secondo norma EN 60754-2

**GWT**  
850 °C (Parti attive) - 125 °C (Parti attive) - 650 °C (Parti passive) - 80 °C (Parti passive)



### MARCHI/APPROVAZIONI

