



Descrizione Interruttore non automatico scatolato
Sigla MSXM 1600
N. poli 3P
Corrente nominale 1600 A
Sganciatore -

CARATTERISTICHE ELETTRICHE

Norma di riferimento	IEC/EN 60947-2
Categoria di utilizzo	AC-23A, DC-22A
Frequenza nominale (Hz)	50 / 60
Tensione nominale di impiego (Ue)	690 Vac - 250 Vdc
Tensione nominale di tenuta ad impulso (Uimp)	8 kV
Categoria di sovratensione	IV
Tensione di isolamento (Ui)	800 V
Regolazione termica	-
Regolazione magnetica	-
Protezione del neutro	-
Potenza dissipata totale	168.96 W
Potere di chiusura nominale in cortocircuito (Icm)	45
Corrente ammissibile di breve durata per 0,3s (Icw)	20 kA
Regolazione I _{dn}	-
Regolazione dt	-

CARATTERISTICHE MECCANICHE

Esecuzione	Fisso
Montaggio su guida DIN	No
Accessorabile con comando motore	Si
Interblocco compatibile	-
Terminali in dotazione	Posteriori RC
Posizione montaggio	Qualsiasi
Alimentazione monte/valle	Si
Durata elettrica (415Vac)	2.000 cicli
Durata meccanica	5.000 cicli
Temperatura di impiego	-5°C +65°C
Temperatura di stoccaggio	-20°C +65°C
Peso (kg)	24.9
Larghezza	210 mm
Altezza	370 mm
Profondità	140 mm

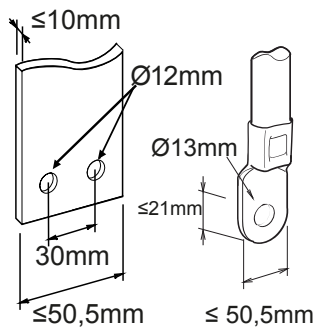
POTERE DI INTERRUZIONE ESTREMO ICU

220/240Vac	-
400/415Vac	-
440Vac	-
525Vac	-
690Vac	-
250Vdc	-

POTERE DI INTERRUZIONE DI SERVIZIO (ICS)

220/240Vac	-
400/415Vac	-
440Vac	-
525Vac	-
690Vac	-
250Vdc	-

DIMENSIONALE





Scheda Tecnica Prodotto

GWD9457

MSX

MARCHI/APPROVAZIONI

