



Descrizione Interruttore automatico scatolato

Sigla MSXE 1250

N. poli 4P

Corrente nominale 1250 A

Sganciatore Elettronico

#### CARATTERISTICHE ELETTRICHE

Norma di riferimento	IEC/EN 60947-2	Esecuzione	Fisso
Categoria di utilizzo	B	Montaggio su guida DIN	No
Frequenza nominale (Hz)	50 / 60	Accessorabile con comando motore	Si
Tensione nominale di impiego (Ue)	690 Vac	Interblocco compatibile	-
Tensione nominale di tenuta ad impulso (Uimp)	8 kV	Terminali in dotazione	Posteriori RC
Categoria di sovratensione	IV	Posizione montaggio	Qualsiasi
Tensione di isolamento (Ui)	800 V	Alimentazione monte/valle	Si
Regolazione termica	0,4 - 0,5 - 0,63 - 0,8 - 0,9 - 0,95 - 1 x In	Durata elettrica (415Vac)	4.000 cicli
Regolazione magnetica	Elettronico LSI	Durata meccanica	5.000 cicli
Protezione del neutro	50% - 100% x Ir	Temperatura di impiego	-5°C +65°C
Potenza dissipata totale	281.24 W	Temperatura di stoccaggio	-20°C +65°C
Potere di chiusura nominale in cortocircuito (Icm)	-	Peso (kg)	25
Corrente ammissibile di breve durata per 0,3s (Icw)	15 kA	Larghezza	280 mm
Regolazione I <sub>dn</sub>	-	Altezza	370 mm
Regolazione dt	-	Profondità	120 mm

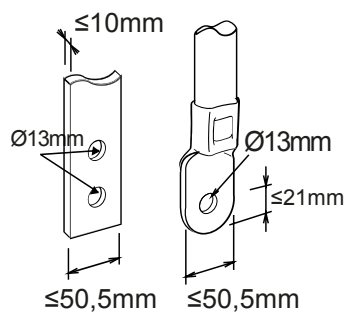
#### CARATTERISTICHE MECCANICHE

#### POTERE DI INTERRUZIONE ESTREMO ICU

220/240Vac	85 kA	220/240Vac	65 kA
400/415Vac	50 kA	400/415Vac	38 kA
440Vac	45 kA	440Vac	34 kA
525Vac	30 kA	525Vac	23 kA
690Vac	20 kA	690Vac	15 kA
250Vdc	-	250Vdc	-

#### POTERE DI INTERRUZIONE DI SERVIZIO (ICS)

### DIMENSIONALE





Scheda Tecnica Prodotto

GWD9416

MSX

MARCHI/APPROVAZIONI

