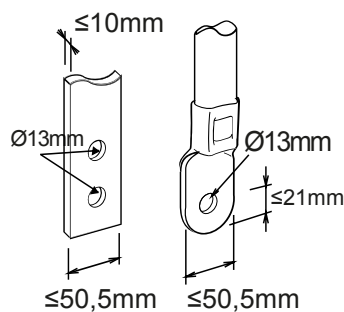




Descrizione Interruttore automatico scatolato
Sigla MSXE 1250
N. poli 3P
Corrente nominale 1250 A
Sganciatore Elettronico

| CARATTERISTICHE ELETTRICHE | | - CARATTERISTICHE MECCANICHE | |
|---|--|--|----------------------------------|
| Norma di riferimento | IEC/EN 60947-2 | Esecuzione | Fisso |
| Categoria di utilizzo | B | Montaggio su guida DIN | No |
| Frequenza nominale (Hz) | 50 / 60 | Accessoriabile con comando motore | Sì |
| Tensione nominale di impiego (Ue) | 690 Vac | Interblocco compatibile | A filo (meccanismo in dotazione) |
| Tensione nominale di tenuta ad impulso (Uimp) | 8 kV | Terminali in dotazione | Posteriori RC |
| Categoria di sovratensione | IV | Posizione montaggio | Qualsiasi |
| Tensione di isolamento (Ui) | 800 V | Alimentazione monte/valle | Sì |
| Regolazione termica | 0,4 - 0,5 - 0,63 - 0,8 - 0,9 - 0,95 - 1 x In | Durata elettrica (415Vac) | 4.000 cicli |
| Regolazione magnetica | Elettronico LSI | Durata meccanica | 5.000 cicli |
| Protezione del neutro | - | Temperatura di impiego | -5°C +65°C |
| Potenza dissipata totale | 210.93 W | Temperatura di stoccaggio | -20°C +65°C |
| Potere di chiusura nominale in cortocircuito (Icm) | - | Peso (kg) | 19.8 |
| Corrente ammissibile di breve durata per 0,3s (Icw) | 15 kA | Larghezza | 210 mm |
| Regolazione Idn | - | Altezza | 370 mm |
| Regolazione dt | - | Profondità | 120 mm |
| POTERE DI INTERRUZIONE ESTREMO ICU | | - POTERE DI INTERRUZIONE DI SERVIZIO (ICS) | |
| 220/240Vac | 85 kA | 220/240Vac | 65 kA |
| 400/415Vac | 50 kA | 400/415Vac | 38 kA |
| 440Vac | 45 kA | 440Vac | 34 kA |
| 525Vac | 30 kA | 525Vac | 23 kA |
| 690Vac | 20 kA | 690Vac | 15 kA |
| 250Vdc | - | 250Vdc | - |

DIMENSIONALE





Scheda Tecnica Prodotto

GWD9412B

MSX

MARCHI/APPROVAZIONI

