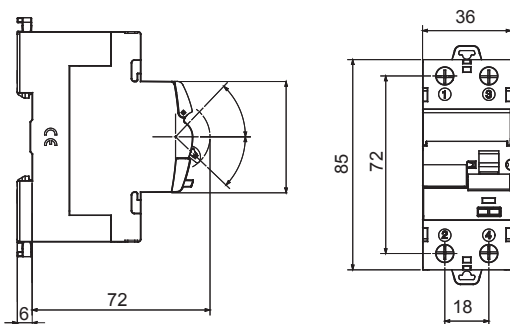




Descrizione	INTERRUTTORE DIFFERENZIALE
Sigla	IDP
N. poli	2P
N. moduli	2
Corrente nominale	40 A
Corrente differenziale nominale	30 mA
Tipo	F
Tensione nominale (EN/IEC 61008-1, 61008-2-1, 62423)	230/240 V

Norma di riferimento	IEC/EN 61008-1, IEC/EN 61008-2-1, IEC/EN 62423	Frequenza nominale (Hz)	50/60 Hz
Tensione di isolamento (Ui)	500 V	Tensione nominale di tenuta ad impulso (Uimp)	4 kV
Categoria di sovratensione	III	Livello di immunità (onda 8/20µs)	3000 A
Sezione cavo rigido	<35	Sezione cavo flessibile	<35
Coppia nominale di serraggio	3 Nm	Biconnessione	SI (morsetti superiori e inferiori)
Temperatura di impiego	-25 +60°C (40°C con declassamento)	Temperatura di stoccaggio	-40 +70 °C
Numero di manovre elettriche	≥ 10.000	Numero di manovre meccaniche	≥ 20000
Compatibilità con ausiliari elettrici	SI	Compatibilità con ReStart	SI
Posizione montaggio	Qualsiasi		

DIMENSIONALE



SCHEMA ELETTRICO

MARCHI/APPROVAZIONI

