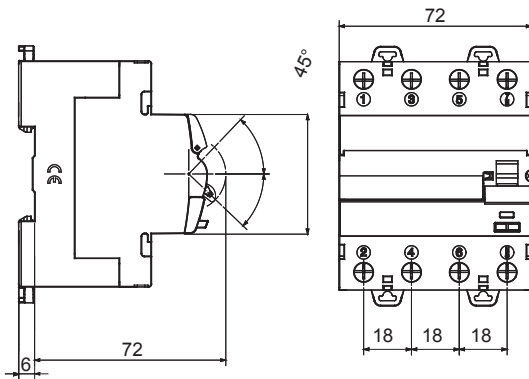




|   |                            |
|---|----------------------------|
| Descrizione                                   | INTERRUTTORE DIFFERENZIALE |
| Sigla   | IDP                        |
| N. poli                                       | 4P                         |
| N. moduli                                     | 4                          |
| Corrente nominale                             | 40 A                       |
| Corrente differenziale nominale               | 500 mA                     |
| Tipo  | A[S]                       |
| Tensione nominale (IEC/EN 61008-1, 61008-2-1) | 400/415 V                  |

|                                       |                                     |   |                                     |
|---------------------------------------|-------------------------------------|---|-------------------------------------|
| Norma di riferimento                  | IEC/EN 61008-1, IEC/EN 61008-2-1    | Frequenza nominale (Hz)                       | 50/60 Hz                            |
| Tensione di isolamento (Ui)           | 500 V                               | Tensione nominale di tenuta ad impulso (Uimp) | 4 kV                                |
| Categoria di sovratensione            | III                                 | Livello di immunità (onda 8/20µs)             | 3000 A                              |
| Sezione cavo rigido                   | <=1x35 - <=2x16 - <=1x16+2x10 mm²   | Sezione cavo flessibile                       | <=1x35 - <=2x16 - <=1x16+2x10 mm²   |
| Coppia nominale di serraggio          | 3 Nm                                | Biconnessione                                 | SI (morsetti superiori e inferiori) |
| Temperatura di impiego                | -25 +60°C ( 40°C con declassamento) | Temperatura di stoccaggio                     | -40 +70 °C                          |
| Numero di manovre elettriche          | ≥ 10.000                            | Numero di manovre meccaniche                  | ≥ 20000                             |
| Compatibilità con ausiliari elettrici | SI                                  | Compatibilità con ReStart                     | SI                                  |
| Posizione montaggio                   | Qualsiasi                           |   |                                     |

### DIMENSIONALE



### SCHEMA ELETTRICO



### MARCHI/APPROVAZIONI

