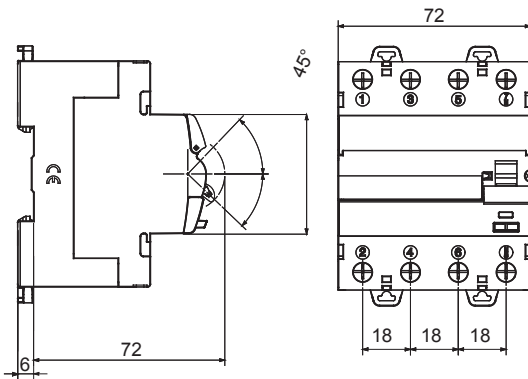




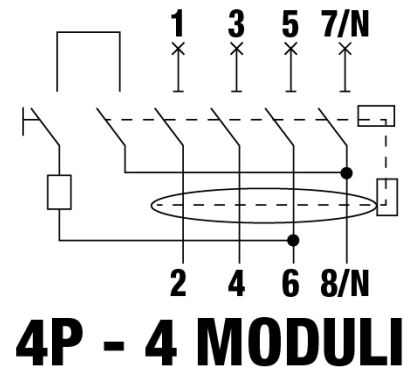
| | |
|---|----------------------------|
| Descrizione | INTERRUTTORE DIFFERENZIALE |
| Sigla | IDP |
| N. poli | 4P |
| N. moduli | 4 |
| Corrente nominale | 40 A |
| Corrente differenziale nominale | 30 mA |
| Tipo | AC |
| Tensione nominale (IEC/EN 61008-1, 61008-2-1) | 400/415 V |

| | | | |
|---------------------------------------|-------------------------------------|---|-------------------------------------|
| Norma di riferimento | IEC/EN 61008-1, IEC/EN 61008-2-1 | Frequenza nominale (Hz) | 50/60 Hz |
| Tensione di isolamento (Ui) | 500 V | Tensione nominale di tenuta ad impulso (Uimp) | 4 kV |
| Categoria di sovratensione | III | Livello di immunità (onda 8/20µs) | 250 A |
| Sezione cavo rigido | <=1x35 - <=2x16 - <=1x16+2x10 mm² | Sezione cavo flessibile | <=1x35 - <=2x16 - <=1x16+2x10 mm² |
| Coppia nominale di serraggio | 3 Nm | Biconnessione | SI (morsetti superiori e inferiori) |
| Temperatura di impiego | -25 +60°C (40°C con declassamento) | Temperatura di stoccaggio | -40°C + +70°C |
| Numero di manovre elettriche | ≥ 10.000 | Numero di manovre meccaniche | ≥ 20000 |
| Compatibilità con ausiliari elettrici | SI | Compatibilità con ReStart | SI |
| Posizione montaggio | Qualsiasi | | |

DIMENSIONALE



SCHEMA ELETTRICO



MARCHI/APPROVAZIONI

