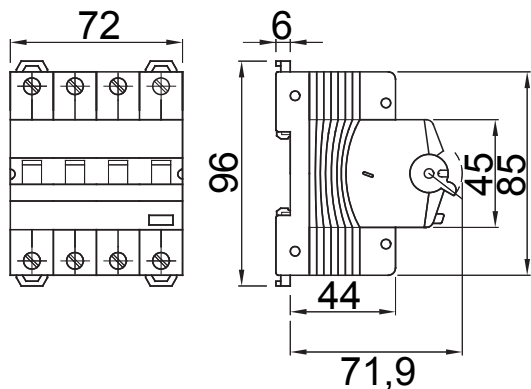




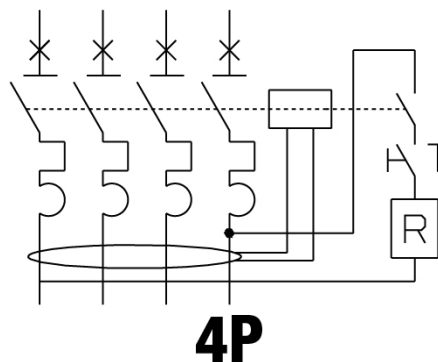
|   |   |
|---|---|
| Descrizione                                   | INTERRUTTORE MAGNETOTERMICO DIFFERENZIALE |
| Sigla   | MDC 45                                    |
| N. poli                                       | 4P  |
| N. moduli                                     | 4   |
| Corrente nominale                             | 16 A                                      |
| Corrente differenziale nominale               | 30 mA                                     |
| Tipo  | A   |
| Curva   | C   |
| Tensione nominale (IEC/EN 61009-1, 61009-2-1) | 400/415 V                                 |
| Classe di limitazione dell'energia            | 1   |

|  |   |   |                                   |
|--|---|---|-----------------------------------|
| Norma di riferimento                             | IEC/EN 61009-1, IEC/EN 61009-2-1          | Frequenza nominale (Hz)                     | 50/60 Hz                          |
| Potere di interruzione IEC/EN 61009-1 400V (Icn) | 4500 A                                    | Potere di interruzione IEC/EN 61009-1 (Ics) | 1 x Icn                           |
| Potere di interruzione IEC/EN 60947-2 400V (Icu) | 4.5 kA                                    | Potere di interruzione IEC/EN 60947-2 (Ics) | 100% Icu                          |
| Tensione di isolamento (Ui)                      | 500 V                                     | Livello di immunità (onda 8/20µs)           | 250 A                             |
| Tensione nominale di tenuta ad impulso (Uimp)    | 4 kV                                      | Categoria di sovratensione                  | III                               |
| Numero di manovre elettriche                     | 10.000                                    | Numero di manovre meccaniche                | 20.000                            |
| Sezione cavo rigido                              | <=1x35 - <=2x16 - <=1x16+2x10 mm²         | Sezione cavo flessibile                     | <=1x35 - <=2x16 - <=1x16+2x10 mm² |
| Biconnessione                                    | SI (solo morsetti inferiori)              | Coppia nominale di serraggio                | 2 Nm                              |
| Temperatura di impiego                           | -25 +60° C (declassamento In con T>30° C) | Temperatura di stoccaggio                   | -40°C ÷ +70°C                     |
| Compatibilità con ausiliari elettrici            | SI  | Compatibilità con ReStart                   | SI                                |
| Posizione montaggio                              | Qualsiasi                                 |   |                                   |

### DIMENSIONALE



### SCHEMA ELETTRICO



### MARCHI/APPROVAZIONI

