

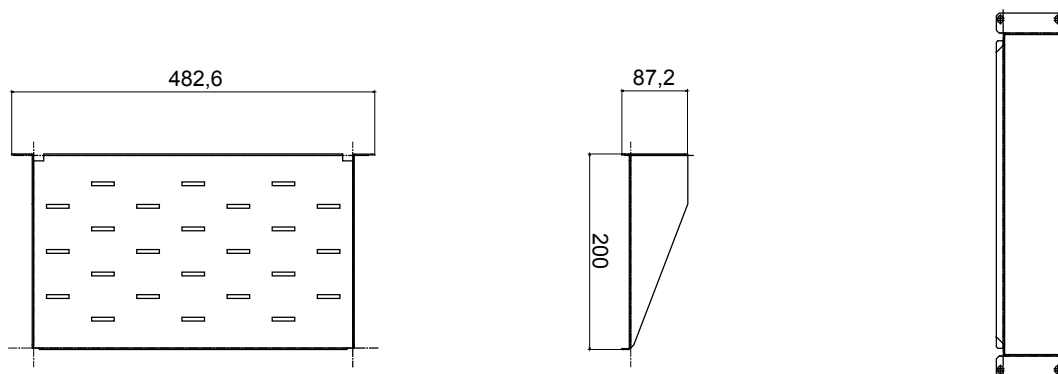
Sistema completo per la connessione e la distribuzione di reti LAN in ambito residenziale e terziario. La gamma comprende soluzioni per la fibra ottica, quadri da parete, armadi da pavimento e prodotti per il cablaggio in rame.

I quadri e gli armadi Data Center sono disponibili in un'ampia scelta di modularità e diverse profondità (fino a 1000mm) per adattarsi ad ogni esigenza applicativa.

Realizzati con materiali di elevata qualità (la portata statica a pieno carico può raggiungere i 1000Kg), i prodotti sono caratterizzati inoltre da facilità di cablaggio (grazie agli ampi volumi interni) e da una totale personalizzazione con le porte frontali asportabili e reversibili.

Descrizione	Ripiano fisso 19"	Capacità di carico (Kg)	20
Materiale	Acciaio	Finitura	Raggrinzante
Colore	Nero RAL 9005	Unità di cablaggio	2 U
Profondità	260 mm	Codice Electrocod	3752

DIMENSIONALE



MARCHI/APPROVAZIONI

