



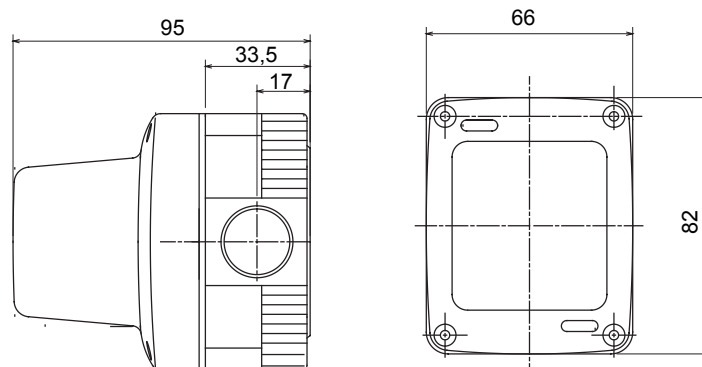
Un sistema completo e versatile di contenitori modulari componibili, perfettamente integrabile nella serie civile SYSTEM, che è in grado di soddisfare le necessità installative di elevata protezione dei settori residenziale, terziario ed industriale. La serie 27 COMBI è disponibile sia nella versione IP40 che nelle versioni stagne con grado di protezione IP55, IP65 e IP66 consigliate per tutte le applicazioni da esterno sottoposte a condizioni atmosferiche gravose.

|                              |                 |                                  |                          |
|------------------------------|-----------------|----------------------------------|--------------------------|
| Colore                       | Grigio RAL 7035 | N. fori Ø 23 sfondabili          | Laterali 3 / Sul fondo 1 |
| N. fori Ø 23 con passacavo   | 1               | Tipo sfondabili                  | Asportabili con utensile |
| Grado di protezione          | IP55            | Classe isolamento                | II                       |
| Viti coperchio               | Acciaio inox    | Coppia serraggio viti            | 0.8 Newton/metri         |
| Dim. esterne BxHxP (mm)      | 66x82x95        | Diffusore colore                 | Trasparente              |
| Portalamпада tipo            | E14             | Potenza                          | Max 15 W                 |
| Tensione nominale            | 230 V ac        | Resistenza al filo incandescente | 650 °C                   |
| Termopressione con biglia    | 70 °C           | Norma di riferimento             | EN 60598-1               |
| Temperatura di installazione | -25 +60 °C      | Codice Electrocod                | 0132                     |

#### COMPORAMENTO AGLI AGENTI CHIMICI ED ATMOSFERICI

| Soluzione salina | Acidi               |            | Basi        |            | Solventi            |                |                |                | Olio minerale       | Raggi UV   |
|------------------|---------------------|------------|-------------|------------|---------------------|----------------|----------------|----------------|---------------------|------------|
|                  | Concentrati         | Diluiti    | Concentrate | Diluite    | Esano               | Benzolo        | Acetone        | Alcool         |                     |            |
| Resistente       | Resistenza limitata | Resistente | Resistente  | Resistente | Resistenza limitata | Non resistente | Non resistente | Non resistente | Resistenza limitata | Resistente |

#### DIMENSIONALE



#### SIMBOLOGIA TECNICA

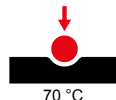


**IP**  
IP55



II

**GWT**  
650 °C



70 °C

#### MARCHI/APPROVAZIONI

