



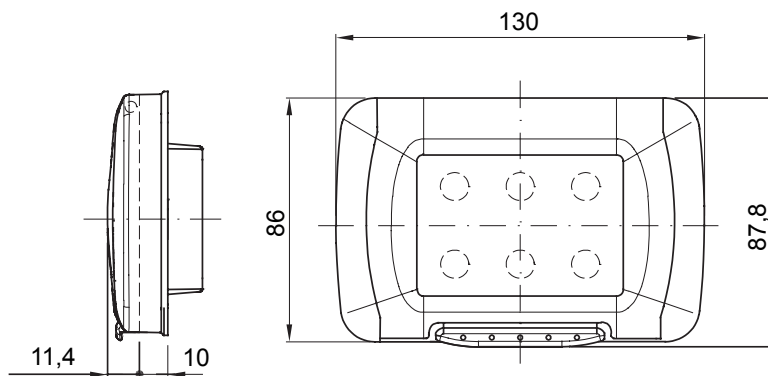
Le placche in tecnopolimero, disponibili in due differenti forme, Top System e Virna, e in 14 tonalità cromatiche, rappresentano la soluzione ideale per ogni installazione. Top System: classica nelle forme, duratura nei materiali. Una linea di placche sobria e funzionale, in grado di valorizzare ogni ambiente, donando armonia e bellezza a tutta l'abitazione. Virna: placche dall'inconfondibile stile moderno, nate per soddisfare i bisogni del design contemporaneo. L'eleganza della forma rettangolare è esaltata dalla leggerezza e dall'essenzialità delle linee che avvolgono i pulsanti di comando. Tutte le placche della serie civile SYSTEM utilizzano gli stessi supporti, senza la necessità di adattatori aggiuntivi. La gamma comprende anche placche cieche, placche per profilati e placche stagne (grado di protezione IP55 a coperchio chiuso e con installazione su pareti lisce senza scanalature ed impermeabili es. piastrelle lisce, marmo).

| | | | |
|------------------------------|---------------|----------------------------------|--------------------|
| Descrizione | 3 posti | Colore | Bianco nuvola |
| Colore placca | Bianco nuvola | Tipo portella | Con membrana |
| Colore portella | Trasparente | Per scatola da incasso | GW24403, GW24403PM |
| Grado di protezione | IP55 | Classe isolamento | II |
| Resistenza agli urti | IK07 | Resistenza al filo incandescente | 650 °C |
| Termopressione con biglia | 70 °C | Norma di riferimento | EN 60669-1 |
| Temperatura di installazione | -25 +60 °C | Codice Electrocod | 0110 |

COMPORAMENTO AGLI AGENTI CHIMICI ED ATMOSFERICI

| Soluzione salina | Acidi | | Basi | | Solventi | | | | Olio minerale | Raggi UV |
|------------------|---------------------|------------|-------------|------------|---------------------|----------------|----------------|----------------|---------------------|------------|
| | Concentrati | Diluiti | Concentrate | Diluite | Esano | Benzolo | Acetone | Alcool | | |
| Resistente | Resistenza limitata | Resistente | Resistente | Resistente | Resistenza limitata | Non resistente | Non resistente | Non resistente | Resistenza limitata | Resistente |

DIMENSIONALE



SIMBOLOGIA TECNICA

IP

IP55



II

IK

IK07

GWT

650 °C



70 °C

MARCHI/APPROVAZIONI

