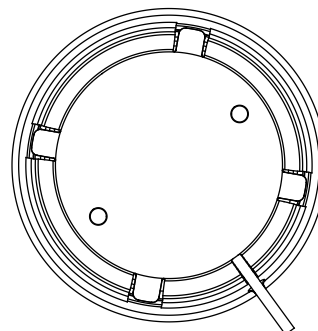
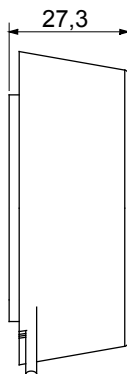
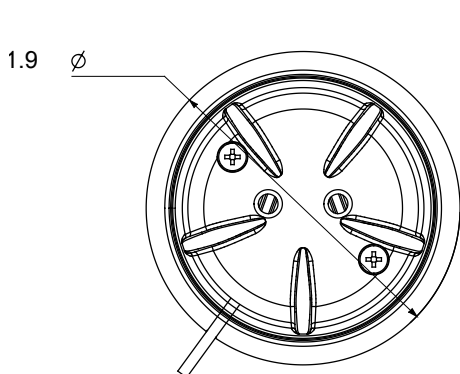




Accessorio per montaggio a parete del sensore acqua connesso GWA1514.

Categoria	Supporto a parete sensore acqua	Colore	Bianco
Materiale	Tecnopolimero	Norma di riferimento	2014/53/EU
Grado di protezione	IP20	Temperatura di funzionamento	0 ÷ +50 °C
Temperatura di stoccaggio	-20 ÷ +80 °C	Umidità relativa (non condensante)	10 ÷ 95%
Dimensione supporto (mm)	Ø72x25	Dimensioni sonda (mm)	Ø50x8
Lunghezza max. cavo (cm)	85	Codice Electrocod	051A

DIMENSIONALE



SIMBOLOGIA TECNICA

IP

IP20

MARCHI/APPROVAZIONI

