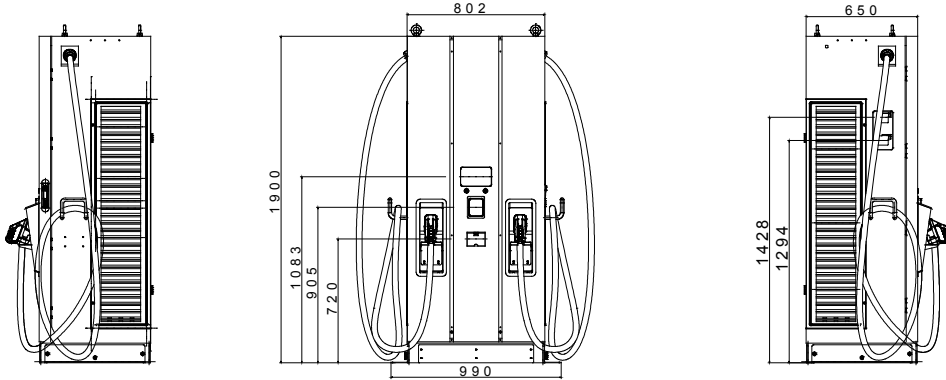




Les bornes de recharge DC de la gamme I-FAST sont des solutions de recharge rapide idéales pour recharger les véhicules électriques à forte rotation sur les parkings des bâtiments tertiaire & industrie, les ERP, les lieux publics. L'offre se compose d'une borne murale 30 kW, d'une borne compacte 60 kW, et de bornes haute-puissance de 90 à 180 kW. Elles présentent un design élégant et des finitions haut de gamme qui en font un produit se fondant dans tous les environnements. L'écran et les touches de navigation offrent une expérience de recharge unique aux utilisateurs.

<b>Caractéristiques de l'alimentation - Entrée CA</b>		<b>- Environnemental</b>	
Tension d'entrée	3Φ 380 ± 415 Vac	Température de fonctionnement	-30 °C + +50 °C
Connexion d'entrée courant alternatif	3P+N+PE (configuration en Y), TN/TT	Humidité	5 % + 95 % HR, sans condensation
Courant d'entrée max.	3Φ 260A	Altitude	≤ 2.000 m
Fréquence	50 Hz / 60 Hz	Indice de protection	IP55
Facteur de puissance	> 0.99	Résistance aux chocs	IK10 (sans écran et module RFID)
Efficacité	>94%	Méthode de refroidissement	Ventilateur de refroidissement
<b>Caractéristiques de l'alimentation - Entrée CC</b>		<b>- Mécanique</b>	
Plage de tension en sortie	CCS2: 150 ± 950 Vdc	Dimensions	800 mm x 650 mm x 1.900 mm
Courant de sortie max.	CCS2: 250A	Poids	≤500 kg
Puissance de sortie maximale	180 kW	Longueur câble	4.5 m
Précision de tension/courant	±2%	<b>Protection</b>	
<b>Interface utilisateur et commande</b>		<b>- Protection de l'alimentation</b>	
Écran	7" graphique	OVP, OCP, OPP, OTP, UVP, RCD, SPD	
Boutons-poussoirs	Boutons de fonctionnement / Bouton d'arrêt d'urgence	<b>Protection de sortie</b>	
Authentification de l'utilisateur		SCP, OCP, OVP, LVP, OTP, IMD	
Compteur		<b>Réglementation</b>	
DC PTB Meter		Hauteurs de composants réduites pour l'accessibilité	
<b>Communication</b>		<b>Sécurité</b>	
Externe		CE, CB	
Interne		Certificat	
Ethernet, Wi-Fi et 4G		IEC 61851-1, IEC 61851-23, IEC 61851-21-2	
CAN bus / RS485		Interface de recharge	
<b>Système sans contact</b>		National	
Terminal de paiement		- -	
Oui, type Payter P66		-	

### DIMENSIONS



### SYMBOLE TECHNIQUE

**IP**      **IK**

IP55

IK10 (sans écran et module RFID)

### NORMES ET HOMOLOGATIONS

