

Fiche produit

GWJ9232P

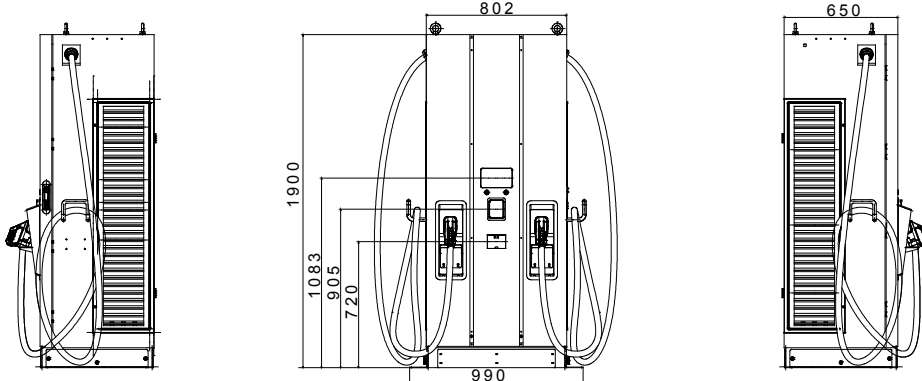
JOINON



Les bornes de recharge DC I-FAST sont des solutions de recharge rapide idéales pour recharger les véhicules électriques à forte rotation sur les parkings des bâtiments tertiaire & industrie, les ERP, les lieux publics. L'offre se compose d'une borne murale 30 kW, d'une borne compacte 60 kW, et de bornes haute-puissance de 90 à 180 kW. Elles présentent un design élégant et des finitions haut de gamme qui en font un produit se fondant dans tous les environnements. L'écran et les touches de navigation offrent une expérience de recharge unique aux utilisateurs.

Caractéristiques de l'alimentation - Entrée CA		- Environnemental	
Tension d'entrée	3Φ 380 ± 415 Vac	Température de fonctionnement	-30 °C ± +50 °C
Connexion d'entrée courant alternatif	3P+N+PE (configuration en Y), TN/TT	Humidité	5 % ± 95 % HR, sans condensation
Courant d'entrée max.	3Φ 130A	Altitude	≤ 2.000 m
Fréquence	50 Hz / 60 Hz	Indice de protection	IP55
Facteur de puissance	> 0.99	Résistance aux chocs	IK10 (sans écran et module RFID)
Efficacité	>94%	Méthode de refroidissement	Ventilateur de refroidissement
Caractéristiques de l'alimentation - Entrée CC		- Mécanique	
Plage de tension en sortie	CCS2: 150 ± 950 Vdc	Dimensions	800 mm x 650 mm x 1.900 mm
Courant de sortie max.	CCS2: 250A	Poids	390 kg
Puissance de sortie maximale	90 kW	Longueur câble	4.5 m
Précision de tension/courant	±2%	Protection	
Interface utilisateur et commande		-	
Écran	7" LCD	Protection de l'alimentation	OVP, OCP, OPP, OTP, UVP, RCD, SPD
Boutons-poussoirs	Boutons de fonctionnement / Bouton d'arrêt d'urgence	Protection de sortie	SCP, OCP, OVP, LVP, OTP, IMD
Authentification de l'utilisateur		Réglementation	
Authentification de l'utilisateur	OCPP 1.6 JSON, code QR, application	Sécurité	CE, CB
Compteur	Integrated DC Meter	Certificat	IEC 61851-1, IEC 61851-23, IEC 61851-21-2
Communication		-	
Externe		Interface de recharge	
Ethernet, Wi-Fi et 4G		DIN 70121, ISO 15118-2	
Interne		Système sans contact	
CAN bus / RS485		Terminal de paiement	
		Oui, type Payter P66	

DIMENSIONS



SYMBOLE TECHNIQUE

IP **IK**

IP55

IK10 (sans écran et module RFID)

NORMES ET HOMOLOGATIONS



GEWISS S.A.S. 1, Rue du Rio Salado 91940
Les Ulis Cedex
Tel : +33 1 64 86 80 80

www.gewiss.com
www.gewiss@gewiss.fr
Dernière mise à jour 03/07/2024

Les caractéristiques, dimensions, dessins et images sont communiqués à titre purement informatif et peuvent faire l'objet de modification sans aucun préavis