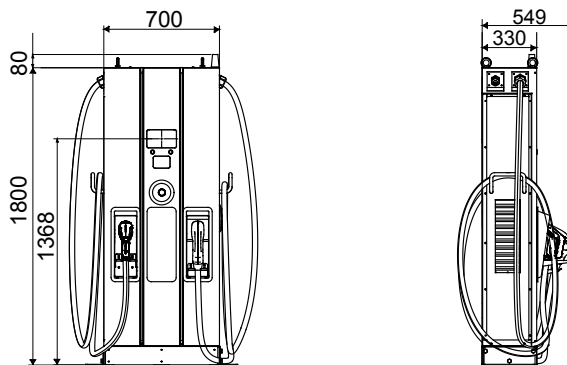




Les bornes de recharge DC I-FAST sont des solutions de recharge rapide idéales pour recharger les véhicules électriques à forte rotation sur les parkings des bâtiments tertiaire & industrie, les ERP, les lieux publics. L'offre se compose d'une borne murale 30 kW, d'une borne compacte 60 kW, et de bornes haute puissance de 90 à 180 kW. Elles présentent un design élégant et des finitions haut de gamme qui en font un produit se fondant dans tous les environnements. L'écran et les touches de navigation offrent une expérience de recharge unique aux utilisateurs.

Caractéristiques de l'alimentation - Entrée CA		- Environnemental	
Tension d'entrée	3Φ 380 + 415 Vac	Température de fonctionnement	-30 °C + +50 °C
Connexion d'entrée courant alternatif	3P+N+PE (configuration en Y), TN/TT	Humidité	5 % + 95 % HR, sans condensation
Courant d'entrée max.	3Φ 86A	Altitude	≤ 2.000 m
Fréquence	50 Hz / 60 Hz	Indice de protection	IP55
Facteur de puissance	> 0.99	Résistance aux chocs	IK10 (sans écran et module RFID)
Efficacité	>94%	Méthode de refroidissement	Ventilateur de refroidissement
Caractéristiques de l'alimentation - Entrée CC		- Mécanique	
Plage de tension en sortie	CCS2: 150 + 950 Vdc	Dimensions	700 mm x 330 mm x 1.800 mm
Courant de sortie max.	CCS2: 120A	Poids	235 kg
Puissance de sortie maximale	60 kW	Longueur câble	4 m
Précision de tension/courant	±2%	- Protection	
Interface utilisateur et commande		Protection de l'alimentation	OVP, OCP, OPP, OTP, UVP, RCD, SPD
Écran	7" graphique	Protection de sortie	SCP, OCP, OVP, LVP, OTP, IMD
Boutons-poussoirs	Boutons de fonctionnement / Bouton d'arrêt d'urgence	- Réglementation	
Authentification de l'utilisateur	RFID : compatible ISO 14443A/B, ISO 15693, FeliCa Lite-S (RCS966), OCPP 1.6 JSON, code QR, application	Sécurité	CE, CB
Compteur	Integrated DC Meter	Certificat	IEC 61851-1, IEC 61851-23, IEC 61851-21-2
Communication		Interface de recharge	DIN 70121, ISO 15118
Externe	Ethernet, Wi-Fi et 4G	- Système sans contact	
Interne	CAN bus / RS485	Terminal de paiement	Non

DIMENSIONS



SYMBOLE TECHNIQUE

IP **IK**

IP55

IK10 (sans écran et module RFID)

NORMES ET HOMOLOGATIONS

