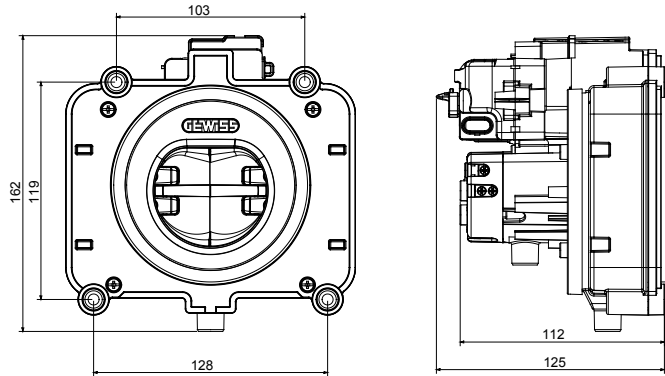




Prise de type 2, conforme aux réglementations CEI 62196-1 et CEI 62196-2, conçue pour la charge de VE conforme à la réglementation CEI 618581, équipée d'obturateurs de sécurité (protection IPXXD), d'un système d'évacuation d'eau, d'un mécanisme anti-vandalisme actionné par des volets qui empêchent les utilisateurs non autorisés d'accéder aux pièces électriques et par un actionneur de verrouillage qui a pour double objectif de bloquer les volets et de verrouiller la prise pendant la session de charge. Les volets sont ouverts par l'insertion de la fiche dans la prise ; ils sont automatiquement fermés dès que la fiche est retirée à la fin de chaque session de charge. Cette prise est équipée de trois micro-contacts qui vérifient si les volets sont ouverts ou fermés et si l'actionneur de verrouillage est engagé ou non et une LED d'état RGB. Prise avec câblage des fils par l'arrière.

Couleur	Noir	Protection électrique	IPXXD
Nombre de pôles	7 (L1, L2, L3, N, PE, CP, PP)	Résistance aux chocs	IK10
Courant nominal	32 A	Indice de protection	IP55 (sans fiche insérée)
Tension nominale	380-480 V (alimentation électrique) / 0-30 V (CP, PP)	Thermopression avec bille	125 °C (pièces actives) - 80 °C (pièces passives)
Fréquence nominale (Hz)	50/60 Hz	Test du fil incandescent	850 °C (pièces actives) / 960 °C (pièces externes)
Paramètres de l'actionneur de verrouillage	-	Tension d'isolement (Ui)	500 V
Plage de tensions	9-15,5 V	Température de stockage	-40 +70 °C
Aucune tension de charge	≤ 250 mA	Capacité de serrage des bornes	10 mm ² (alimentation électrique) / 0,75-1,5 mm ² (CP, PP) câbles souples (mm ²)
Tension de fonctionnement	12 V	Température d'utilisation	-30°C + +50 °C
Courant de crête	3.2 A	MTTF	>10 000 insertions sans charge
Indice d'auto-extinguibilité externe	V0 (UL94)		

DIMENSIONS



SYMBOLE TECHNIQUE

IK

IK10

IP

IP55 (sans fiche insérée)

GWT

125 °C (pièces actives) - 80 °C (pièces passives)

850 °C (pièces actives) / 960 °C (pièces externes)

NORMES ET HOMOLOGATIONS

