

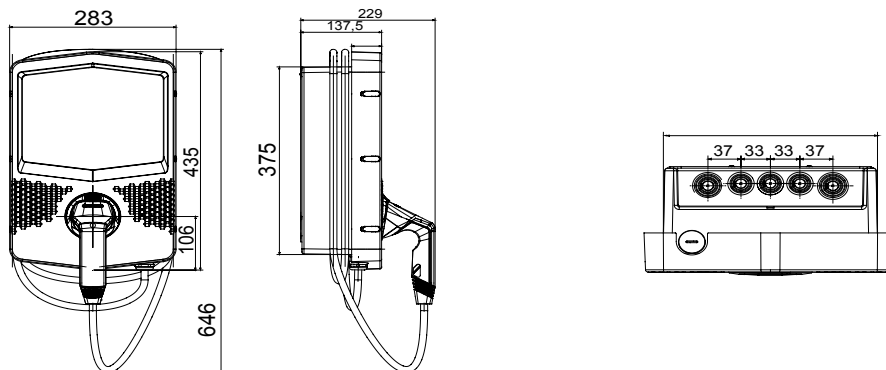


Les bornes de recharges AC I-CON sont conçues pour les applications résidentielles et tertiaires. Elles se caractérisent par un design élégant et compact, la recharge d'une seule main, la présence d'une connectique unique à obturateurs intégrés, un degré IP55 combiné à une résistance mécanique certifiée IK10, une connectivité complète pour prendre en charge l'application JOINON dédiée pour un contrôle complet et facile de la recharge, une gestion intelligente de la charge et de l'énergie produite par les panneaux photovoltaïques, et différentes options de pose : en saillie, semi-encastré ou au sol.

<b>ENTRÉE</b>		- N° prise / connecteur (type)	1 (connecteur de type 2 avec câble de 5 m)
Borniers	3 x 10 mm <sup>2</sup>	Activation de la charge	Gestion à distance, via OCPP 1.6J
Courant nominal	32 A	Interface humaine	Led RGB
Puissance totale	7.4 Kilowatt	Connectivité	LAN
<b>SORTIE</b>		- <b>CARACTERISTIQUES MÉCANIQUES</b>	-
Tension nominale	230 V	Mouillage et installation	Montage mural (montage au sol avec support)
Courant fourni (max)	32 A	Couleur	Gris foncé
Courant maximum	7.4 Kilowatt	Matière	Thermoplastique (matière issue du recyclage)
Protection magnéto-thermique	Actuellement absent	Traitements externes	Non
Type de protection différentielle	Actuellement absent	Indice de protection	IP55
Compteur d'énergie	Oui (MID)	Résistance aux chocs	IK10
Contrôle de fuite courant continu	Oui	Température d'utilisation	-25 +50 °C
(Auto)redémarrage des protections électriques	Actuellement absent	Personnalisations	Oui (avant)

### DIMENSIONS

40



### SYMBOLE TECHNIQUE

**IP**      **IK**

IP55      IK10

### NORMES ET HOMOLOGATIONS

