

# Fiche produit

## DX56435

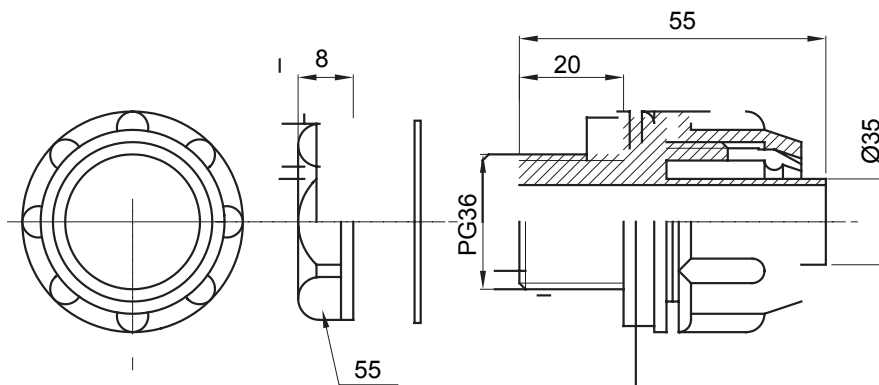
Série GW FIT



Raccord tournant droit pour gaine avec degré de protection IP54.

Couleur	Gris RAL 7035	Indice de protection	IP54
Pas PG	36	Gaine Ø (mm)	35
Type	Fixe	Electrocod	210

### DIMENSIONS



### SYMBOLE TECHNIQUE

**IP**

IP54

### NORMES ET HOMOLOGATIONS

