

# Fiche produit

## DX54028

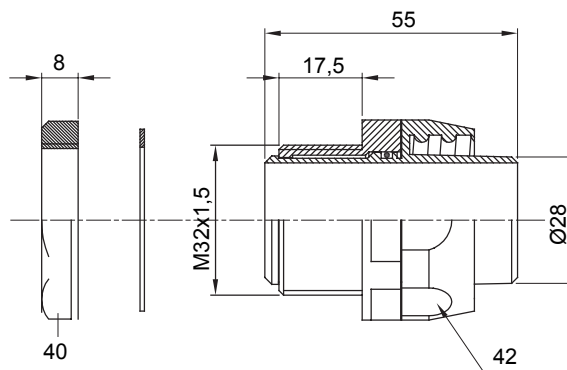
Série DF



Raccord tournant droit pour gaine avec degré de protection IP54.

Couleur	Gris RAL 7035	Indice de protection	IP54
Pas métrique	M 32x1,5	Gaine Ø (mm)	28
Type	Tournant	Electrocod	210

### DIMENSIONS



### SYMBOLE TECHNIQUE

**IP**

IP54

### NORMES ET HOMOLOGATIONS

