



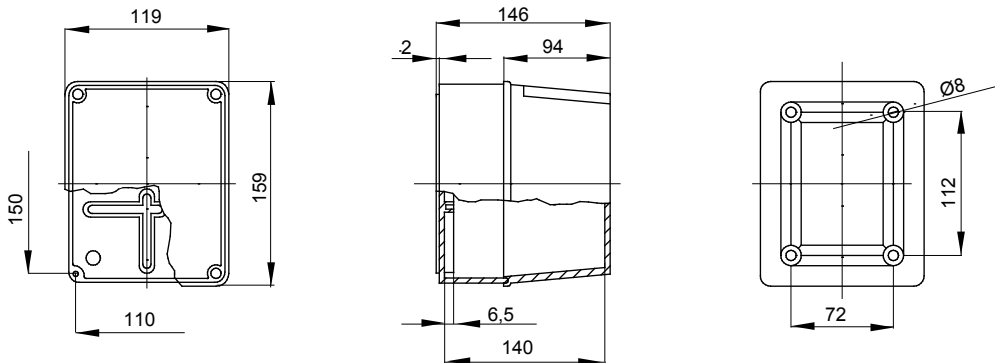
Boîtes de dérivation étanches série 44 CE conformes aux normes internationales IEC 60670-1 et IEC 60670-22) et utilisant des matières plastiques à haute performance. La gamme est composée de boîtes avec indice de protection IP44, IP55, IP56, équipées de passe-fils à entrée directe ou à faces lisses et différents types de couvercle: plein/transparent, haut/bas, à clipser/à visser. Disponibles en différents matériaux auto-extinguibles, test du fil incandescent jusqu'à 960°C. Pour les dérivations courantes, les applications spéciales et les utilisations industrielles.

| | | | |
|---------------------------------------|----------------------------|---------------------------|--------------------------------------|
| Classe isolement | II (selon norme IEC 61140) | Couleur | Gris RAL 7035 |
| Indice de protection | IP56 | Matière | Technopolymère GWPLAST 120 |
| Résistance aux chocs | IK08 | Dim. Int LxHxP (mm) | 150x110x140 |
| Ø max des trous | 29 mm | Vis couvercle (nbre/type) | 4 - Acier inox |
| Application | Utilisations industrielles | Test du fil incandescent | 650 °C |
| Couleur couvercle | Transparent | Couvercle | Haut à visser |
| Température d'utilisation | -25 +60 °C | Caractéristique matière | Sans halogène selon norme EN 60754-2 |
| Electrocod | 0231 | Thermopression avec bille | 110 °C |
| Couple de serrage vis | 1.2 newton/mètre | Murale | Lisse |
| Accessoires pour rétablir l'isolation | GW44622 | | |

RÉACTION AUX AGENTS CHIMIQUES ET ATMOSPHÉRIQUES

| Solution saline | Acides | | Bases | | Solvants | | | | Huile minérale | Rayones UV |
|-----------------|---------------|--------------------|---------------|--------------------|--------------------|---------------|---------------|--------------------|--------------------|--------------------|
| | Concentrés | Dilués | Concentrés | Dilués | Hexane | Benzène | Acétone | Alcool éthylique | | |
| Résistant | Non résistant | Résistance limitée | Non résistant | Résistance limitée | Résistance limitée | Non résistant | Non résistant | Résistance limitée | Résistance limitée | Résistance limitée |

DIMENSIONS



SYMBOLE TECHNIQUE



NORMES ET HOMOLOGATIONS

