



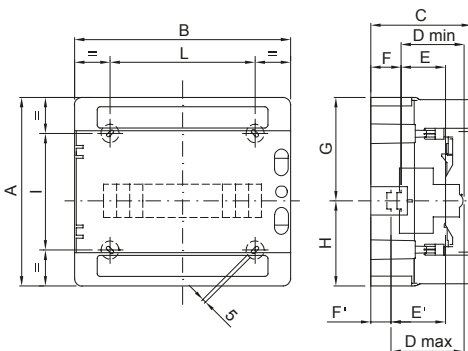
Gamme IP65 de coffrets étanches de 8 à 72 modules avec porte transparente fumée et équipés de borniers multipolaires de câblage à vis, 80 A, IP20. Les principales caractéristiques techniques sont : façade et panneau arrière réversibles, cadres et plastons ouverts amovibles et portes détachables avec ouverture jusqu'à 180 ° et accessoire de verrouillage. Les borniers permettent de créer un câblage simple et net en réduisant le temps d'installation du coffret.

Classe isolement	II (selon norme IEC 61140)	Couleur	Gris RAL 7035
Dim. externes LxHxP (mm)	215x210x100	Indice de protection	IP65
Puissance dissipée (W)	16	Résistance aux chocs	IK09
Tension nominale	400 V	Couleur porte	Transparente fumée
Borniers	80 A - IP20 à vis	Nb mod. EN 50022	8
Courant nominal	125 A	Test du fil incandescent	650 °C
Température d'utilisation	-25 +60 °C	Caractéristique matière	Sans halogène selon norme EN 60754-2
Electrocod	0321	Thermopression avec bille	70 °C
Accessoires pour rétablir l'isolation	Bouchons cache-vis (GW44623) ou pattes de fixation en résine (GW44621)	Norme	EN 60670-1 (CEI 23-48) IEC60670-24 CEI 23-49
Tension d'isolation	1000 V selon la norme EN 62208 aussi bien en courant alternatif (CA) qu'en courant continu (CC)	Pôle 1 (mm²)	N/T (2x16) + (7x10)
Pôle 2 (mm²)	N/T (2x16) + (7x10)		

RÉACTION AUX AGENTS CHIMIQUES ET ATMOSPHÉRIQUES

Solution saline	Acides		Bases		Solvants				Huile minérale	Rayones UV
	Concentrés	Dilués	Concentrés	Dilués	Hexane	Benzène	Acétone	Alcool éthylique		
Résistant	Non résistant	Résistance limitée	Non résistant	Résistance limitée	Résistance limitée	Non résistant	Non résistant	Résistance limitée	Résistance limitée	Résistance limitée

DIMENSIONS



	Codice	A	B	C	D min	E	F	G	H	D'max	E'	F'	NR	I	L
4M	GW 40 101	210	143	100	75	48	15	105	105	-	-	-	3	156	67
8M	GW 40 102/US/BS	210	215	100	75	48	15	105	105	-	-	-	4	110	115
12M	GW 40 103/US/BS	260	298	140	75	48	48	117,5	142,5	102	75	21	4	161	200
18M	GW 40 104/US/BS	285	410	140	75	48	48	117,5	142,5	102	75	21	4	185	310

SYMBOLE TECHNIQUE



IP
IP65

IK
IK09

GWT
650 °C



HF
HALOGEN FREE
Sans halogène selon norme EN 60754-2

Ui
1000V
EN 62208
1000 V selon la norme EN 62208 aussi bien en courant alternatif (CA) qu'en courant continu (CC)

70 °C

NORMES ET HOMOLOGATIONS

