



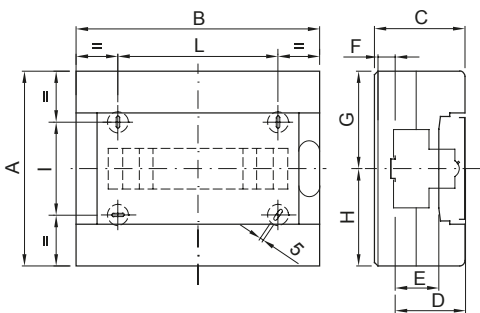
Les coffrets décoratifs avec protection IP40 sont disponibles dans différentes tailles allant de 8 à 72 modules.. Ils offrent une intégration esthétique supérieure.. Ils sont disponibles avec une porte transparente fumée ou une porte pleine qui peut être équipée d'un verrou de sûreté, avec ouverture et fermeture par « POUSSÉE ».. Ils peuvent être équipés de borniers multipolaires ou unipolaires de capacité 80 A à 125 A avec câblage à vis. Ils permettent de créer un câblage simple et net en réduisant le temps d'installation du coffret.

Classe isolement	II (selon norme IEC 61140)	Couleur	Blanc RAL 9016
Dim. externes LxHxP (mm)	280x225x100	Indice de protection	IP40
Puissance dissipée (W)	22	Résistance aux chocs	IK08
Tension nominale	400 V	Couleur porte	Transparente fumée
Nb mod. EN 50022	12	Courant nominal	125 A
Test du fil incandescent	650 °C	Température d'utilisation	-25 +60 °C
Caractéristique matière	Sans halogène selon norme EN 60754-2	Electrocod	0321
Thermopression avec bille	70 °C	Accessoires pour rétablir l'isolation	Boutons cache-vis (GW44623) ou pattes de fixation en résine (GW44621)
Norme	EN 60670-1 (CEI 23-48) IEC60670-24 CEI 23-49	Tension d'isolation	750 V
Max. borniers installable	1 x 12 modules		

RÉACTION AUX AGENTS CHIMIQUES ET ATMOSPHÉRIQUES

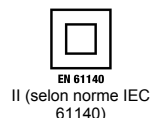
Solution saline	Acides		Bases		Solvants				Huile minérale	Rayones UV
	Concentrés	Dilués	Concentrés	Dilués	Hexane	Benzène	Acétone	Alcool éthylique		
Résistant	Non résistant	Résistance limitée	Non résistant	Résistance limitée	Résistance limitée	Non résistant	Non résistant	Résistance limitée	Résistance limitée	Résistance limitée

DIMENSIONS



	Codi ce	Ingombro			Montaggio modulari					Fissaggio		
		A	B	C	D	E	F	G	H	NR	I	L
8M	GW 40 043 GW 40 063	180	200	100	77	47	11,5	90	90	3	82	100
12M	GW 40 045 GW 40 065	225	280	100	77	47	11,5	112,5	112,5	4	107	180

SYMBOLE TECHNIQUE



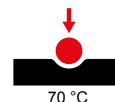
IP
IP40

IK
IK08

GWT
650 °C



HF
HALOGEN FREE
Sans halogène selon norme EN 60754-2



NORMES ET HOMOLOGATIONS

