



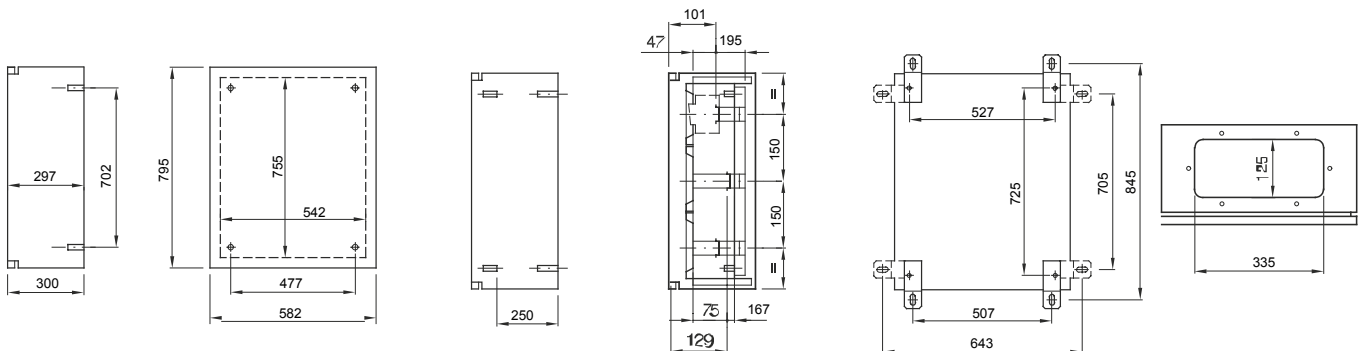
Gamme de coffrets étanches en acier inoxydable pour montage en saillie. En conformité avec les normes IEC 61439-1, IEC 61439-2, IEC 60670-1, IEC 60670-24 et IEC 62208. Disponibles en 3 tailles, à porte pleine, indice de protection IP55. Les accessoires Fast&Easy, entièrement en métal, permettent l'installation dans les coffrets série 46 de dispositifs modulaires et boîtier moulé jusqu'à 250A, avec une réduction du temps d'assemblage jusqu'à 40%. Particulièrement adapté pour les applications d'automatisation ou de distribution en intérieure, avec des zones soumises à des nettoyages fréquents par jets d'eau.

Classe isolement	Pré-équipé avec bornier de terre	Dim. nominales LxHxP (mm)	585x800x300
Indice de protection	IP55	Matière	Acier inoxydable de 10/10 à 15/10 type AISI 304
Résistance aux chocs	IK10	Nb de serrure	2
Nb mod. EN 50022	140 (28x5)	Application	Pour utilisation en intérieur dans les endroits soumis au nettoyage par jets d'eau
Puissance dissipée A (W)	240	Puissance dissipée B (W)	159
Dim. fonctionnelles LxHxP (mm)	585x800x300	Température d'utilisation	-25 +60 °C
Caractéristique matière	Acier inox	Electrocod	0320
Norme	EN 61439-1, EN 61439-2, EN62208, EN 60670-1, IEC 60670-24	Famille	46 QX
Tension nominale maximum d'utilisation (Ue)	690 V	Type de porte	Porte pleine

RÉACTION AUX AGENTS CHIMIQUES ET ATMOSPHÉRIQUES

Solution saline	Acides		Bases		Solvants				Huile minérale	Rayones UV
	Concentrés	Dilués	Concentrés	Dilués	Hexane	Benzène	Acétone	Alcool éthylique		
Résistance limitée	Non résistant	Résistance limitée	Résistance limitée	Résistance limitée	Résistant	Résistant	Résistant	Résistant	Résistant	Résistant

DIMENSIONS



SYMBOLE TECHNIQUE

IP

IP55



IK10

NORMES ET HOMOLOGATIONS

