



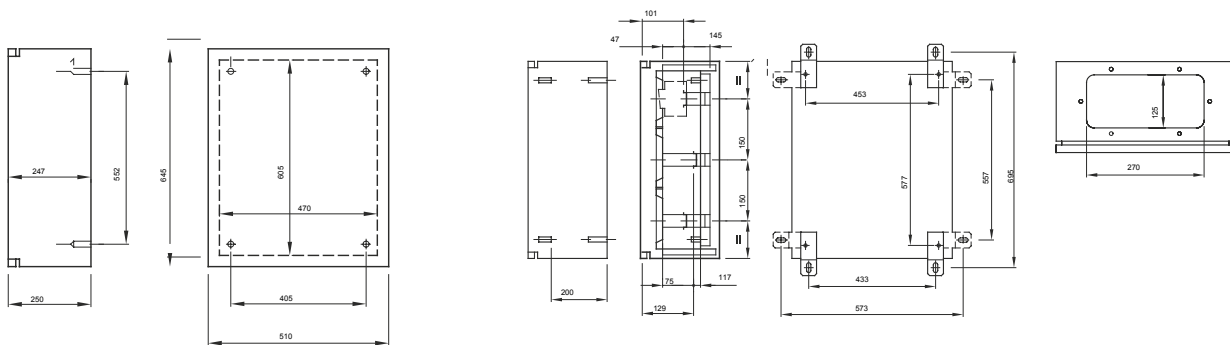
Gamme de coffrets étanches métalliques pour montage en saillie. En conformité avec les normes IEC 61439-1, IEC 61439-2, IEC 60670-1, IEC 60670-24 et IEC 62208. Disponibles en 7 tailles, à porte pleine ou à porte à hublot transparent, indice de protection IP55. Les accessoires Fast&Easy, entièrement en métal, permettent l'installation dans les coffrets série 46 de dispositifs modulaires et boîtier moulé jusqu'à 250A, avec une réduction du temps d'assemblage jusqu'à 40%. Particulièrement adapté pour les applications d'automatisation et de distribution en intérieur.

Classe isolement	Pré-équipé avec bornier de terre	Couleur	Gris RAL 7035
Dim. nominales LxHxP (mm)	515x650x250	Indice de protection	IP55
Matériau	Pré-équipé avec bornier de terre	Résistance aux chocs	IK10
Nb de serrure	2	Nb mod. EN 50022	96 (24x4)
Application	Pour utilisation en intérieur	Puissance dissipée A (W)	180
Puissance dissipée B (W)	115	Dim. fonctionnelles LxHxP (mm)	515x650x250
Température d'utilisation	-25 +60 °C	Caractéristique matière	Métal
Electrocod	0320	Norme	EN 61439-1, EN 61439-2, EN62208, EN 60670-1, IEC 60670-24
Famille	46 QM	Tension nominale maximum d'utilisation (Ue)	690 V
Type de porte	Porte pleine		

### RÉACTION AUX AGENTS CHIMIQUES ET ATMOSPHÉRIQUES

Solution saline	Acides		Bases		Solvants				Huile minérale	Rayones UV
	Concentrés	Dilués	Concentrés	Dilués	Hexane	Benzène	Acétone	Alcool éthylique		
Résistance limitée	Résistance limitée	Résistance limitée	Non résistant	Non résistant	Résistant	Résistance limitée	Non résistant	Résistant	Résistant	Résistant

### DIMENSIONS



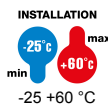
### SYMBOLE TECHNIQUE

IP

IP55

IK

IK10



-25 +60 °C

### NORMES ET HOMOLOGATIONS

