



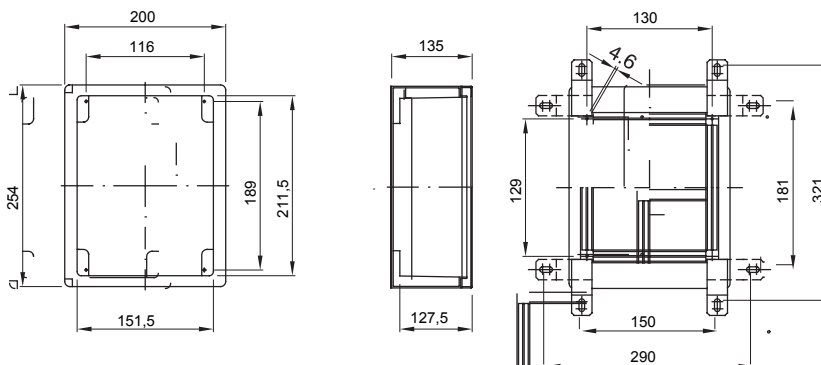
Gamme de coffrets étanches en matière thermoplastique GW PLAST 120 pour montage en saillie. En conformité avec les normes CEI 61439-1, IEC 61439-2, IEC 60670-1 et IEC 60670-24. Disponibles en 4 tailles, à porte pleine ou à porte transparente, indice de protection IP55. Accessoires disponibles : plastrons complets avec châssis amovible, pour la fixation des appareils modulaires et des disjoncteurs en boîtier moulé jusqu'à 160A. Particulièrement adapté pour les petites installations d'automatisation et de distribution.

|   |   |                                       |                         |
|---|---|---------------------------------------|-------------------------|
| Classe isolement                            | II  | Couleur                               | Gris RAL 7035           |
| Dim. externes LxHxP (mm)                    | 200x254x135                                     | Indice de protection                  | IP55                    |
| Matière                                     | Technopolymère GWPLAST 120                      | Résistance aux chocs                  | IK08                    |
| Nb de serrure                               | 1   | Puissance dissipée A (W)              | 16                      |
| Puissance dissipée B (W)                    | 17  | Test du fil incandescent              | 650 °C                  |
| Température d'utilisation                   | -25 +60 °C                                      | Tension d'isolement (Ui)              | 750 V                   |
| Caractéristique matière                     | Sans halogène selon norme EN 60754-2            | Electrocod                            | 1312                    |
| Thermopression avec bille                   | 110 °C  | Accessoires pour rétablir l'isolation | GW44621-GW46446-GW46451 |
| Norme                                       | EN 61439-1, EN 61439-2, EN60670-1, IEC 60670-24 | Famille                               | 44 CEP                  |
| Tension nominale maximum d'utilisation (Ue) | 750 V   | Type de porte                         | Porte pleine            |

### RÉACTION AUX AGENTS CHIMIQUES ET ATMOSPHÉRIQUES

| Solution saline | Acides             |                    | Bases              |                    | Solvants           |               |               |                    | Huile minérale     | Rayones UV         |
|-----------------|--------------------|--------------------|--------------------|--------------------|--------------------|---------------|---------------|--------------------|--------------------|--------------------|
|                 | Concentrés         | Dilués             | Concentrés         | Dilués             | Hexane             | Benzène       | Acétone       | Alcool éthylique   |                    |                    |
| Résistant       | Résistance limitée | Résistance limitée | Résistance limitée | Résistance limitée | Résistance limitée | Non résistant | Non résistant | Résistance limitée | Résistance limitée | Résistance limitée |

### DIMENSIONS



### SYMBOLE TECHNIQUE



II

IP

IP55

IK

IK08

GWT

650 °C



-25 +60 °C

HF

Sans halogène selon norme EN 60754-2



110 °C

### NORMES ET HOMOLOGATIONS

