



70 RT HP est une offre complète d'interrupteurs de sectionnement rotatifs de 16 A à 160 A, disponibles dans des boîtes en matériau isolant et en métal, pour commande ou pour coupure d'urgence, compatibles avec les principales applications pour les contextes résidentiels, tertiaires et industriels.

Les versions CC pour applications photovoltaïques sont également disponibles de 16 A à 40 A dans une boîte isolante.

La série est complétée par des versions pour carte de 16 A à 1 000 A et pour fixation sur rail DIN de 16 A à 63 A, qui peuvent être équipées de contacts auxiliaires.

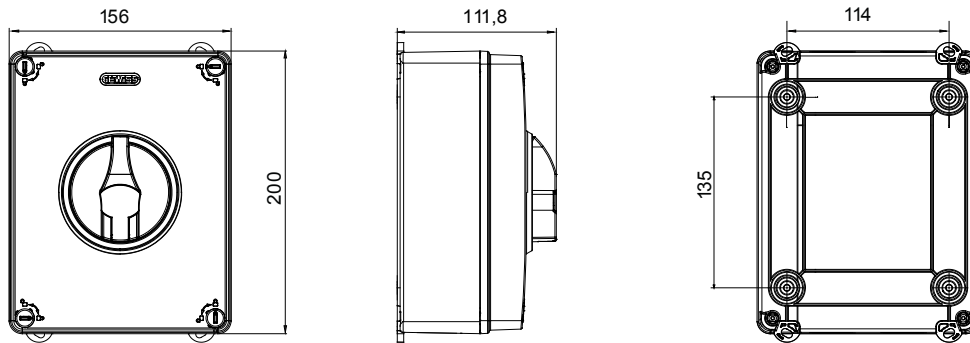
Les appareils ont été conçus pour réduire le temps de câblage, faciliter l'installation et garantir une sécurité et une fiabilité maximales, même dans les conditions les plus exigeantes.

| | | | |
|-------------------------|----------------------------------|----------------------------|--|
| Organe de coupure | Interrupteur-sectionneur rotatif | Versions | Boîtier en saillie |
| Matière | Isolant | Type | Pour coupure d'urgence |
| Courant nominal (A) | 80 | Nombre de pôles | 3P+N |
| Couleur poignée | Rouge | Verrouillable | OUI (3 cadenas maxi. sur OFF) |
| Indice de protection | IP66/IP67/IP69 | Résistance aux chocs | IK08 |
| Température ambiante | -25 +60 °C | Vis couvercle (n. et type) | 4 isol. à 1/4 de tour |
| Courant en AC21A (415V) | 80 | Entrées des câbles | 2 x M25/32 + 2 x M25/32 |
| Courant en AC22A (415V) | 80 | Type d'accessoire | Max. 2 contacts auxiliaires (1 par côté) |
| Courant en AC23A (415V) | 80 | Section des câbles | 2,5-25 mm ² |

RÉACTION AUX AGENTS CHIMIQUES ET ATMOSPHÉRIQUES

| Solution saline | Acides | | Bases | | Solvants | | | | Huile minérale | Rayones UV |
|-----------------|--------------------|-----------|---------------|--------------------|--------------------|---------------|---------------|--------------------|----------------|------------|
| | Concentrés | Dilués | Concentrés | Dilués | Hexane | Benzène | Acétone | Alcool éthylique | | |
| Résistant | Résistance limitée | Résistant | Non résistant | Résistance limitée | Résistance limitée | Non résistant | Non résistant | Résistance limitée | Résistant | Résistant |

DIMENSIONS



SYMBOLE TECHNIQUE

IK

IK08

IP66/IP67/IP69

NORMES ET HOMOLOGATIONS



CE