



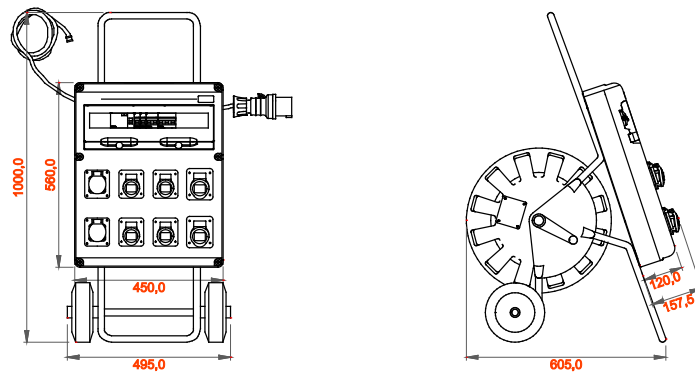
Des plaques à bornes mobiles et transportables de type 68 Q-DIN permettent d'alimenter idéalement des outils et équipements mobiles. Les accessoires (poignées, supports de montage au sol et chariots à roues) permettent de transporter très facilement les tableaux sur le site. Les tableaux 68 Q-DIN ACS sont proposés dans diverses configurations avec prises à dispositif de verrouillage ou prises fixes de type CEI 309 dans les versions protégées et les versions étanches. Chaque tableau est livré avec un câble et une fiche mobile correspondante pour pouvoir alimenter tous les périphériques portables partout où vous allez. Les tableaux peuvent aussi être équipés de verrous de sûreté à cylindre métallique et peuvent être montés sur des poteaux ou des murs ou sur des supports de montage au sol mobiles.

Type	Q-BOX 20 ACS	Type de coffret	Câblé
Dim. externes LxHxP (mm)	450x560x120	Poids (kg)	19
Conformité aux normes	EN 61439-4 (EC)	Caractéristiques	Résistance UV (EN 62208)
Indice de protection	IP44	Résistance aux chocs	IK09
Test du fil incandescent	650 °C	Thermopression avec bille	70 °C
Classe isolement	II	Alimentation	Fiche mobile
Nombre de pôles	3P+N+T	Puissance distribuée (kW)	17
Disjoncteur magnétothermique différentiel général différentiel 40 A 4P 0,03A - type AC		Protection des circuits	Disjoncteur MT
N. prises	8	Prise 2P+T 16 A - IEC 309	2
Prise 3P+T 16 A - IEC 309	2	Prise 3P+T 32A - IEC309	2
Prise 3P+T 32A - IEC 309	2	Prise standard Allemand 16 A	2
Longueur câble	35 m	Fournitures	Chariot à deux roues et tambour

RÉACTION AUX AGENTS CHIMIQUES ET ATMOSPHÉRIQUES

Solution saline	Acides		Bases		Solvants				Huile minérale	Rayones UV
	Concentrés	Dilués	Concentrés	Dilués	Hexane	Benzène	Acétone	Alcool éthylique		
Résistant	Résistance limitée	Résistant	Résistant	Résistant	Résistance limitée	Non résistant	Non résistant	Résistance limitée	Résistance limitée	Résistance limitée

DIMENSIONS



SYMBOLE TECHNIQUE



EN 61439-4 (EC)



Résistance UV (EN 62208)

IP

IP44

GWT

650 °C



70 °C



II

IK09

NORMES ET HOMOLOGATIONS

