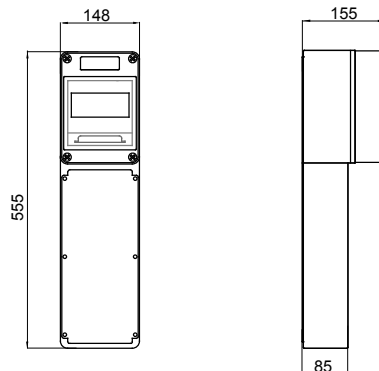


|                          |                |                               |                        |
|--------------------------|----------------|-------------------------------|------------------------|
| Indice de protection     | IP66           | Puissance dissipée (W)        | 18                     |
| Résistance aux chocs     | > IK10         | Nb de prises installable      | 1                      |
| Prises IB installables   | 16/32 A / TBTS | Nb mod. EN 50022              | 6                      |
| Entrées latérales        | 2xØ 23         | Entrées supérieures           | 2xØ 23/29              |
| Test du fil incandescent | 850 °C         | Adapté pour                   | Environnements sévères |
| Electrocod               | 2222           | Résistance aux chocs à -20 °C | 20 J                   |

### DIMENSIONS



### SYMBOLE TECHNIQUE

**IP**

IP66

**IK**

> IK10

**GWT**

850 °C

### NORMES ET HOMOLOGATIONS

