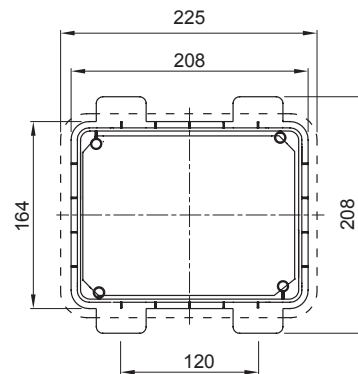
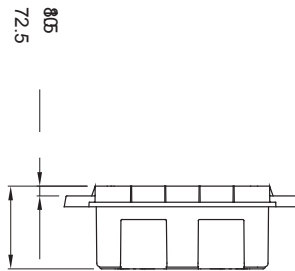
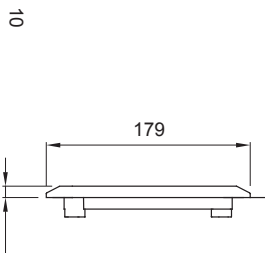


Pour parois	Cloisons creuses	Pour prises 44 IB	16/32 A CBF
Nb de prises installable	1	Indice de protection	IP44
Résistance aux chocs	IK08	Prises IB installables	16/32 A
Pour socles de prise	Horizontal CBF	Electrocod	2220
Test du fil incandescent	850 °C (Fond) - 650 °C (Cadre)	Perçage fond	Par le biais du coupeur multi-diamètre
Température d'installation minimale	-15°C		

DIMENSIONS



SYMBOLE TECHNIQUE

IP

IP44

GWT

850 °C (Fond) - 650 °C (Cadre)

IK08

NORMES ET HOMOLOGATIONS

