



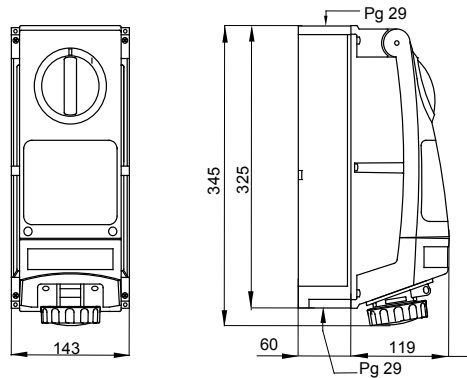
Gamme de produits constituée de prises industrielles conformes IEC 60309, avec verrouillage mécanique par commutateur rotatif, pour une utilisation individuelle ou groupée sur bases modulaires. La robustesse des produits, leur résistance face aux agressions des principaux agents chimiques et atmosphériques, ainsi que l'indice de protection élevé IP 66 permettent une installation dans des environnements difficiles, avec des conditions atmosphériques difficiles.

Type	Verticale	Thermopression avec bille	80 °C
Résistance aux chocs à -20 °C	20 J	Indice de protection	IP66
Nombre de pôles	3P+T	Résistance aux chocs	> IK10
Fréquence	50/60 Hz	Température d'utilisation	-25 +40 °C
Protection	Non (SBF)	Avec fond	Oui
Electrocod	2222	Test du fil incandescent	850 °C
Coloris	Rouge	Courant nominal (A)	16
Référence h	6	Tension nominale	380-415 V
Type d'utilisation	Environnements sévères		

RÉACTION AUX AGENTS CHIMIQUES ET ATMOSPHÉRIQUES

Solution saline	Acides		Bases		Solvants				Huile minérale	Rayones UV
	Concentrés	Dilués	Concentrés	Dilués	Hexane	Benzène	Acétone	Alcool éthylique		
Résistant	Non résistant	Résistance limitée	Non résistant	Résistance limitée	Résistant	Résistant	Résistance limitée	Résistant	Résistant	Résistant

DIMENSIONS

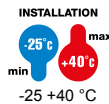


SYMBOLE TECHNIQUE



IP
IP66

IK
> IK10



GWT
850 °C

NORMES ET HOMOLOGATIONS

