



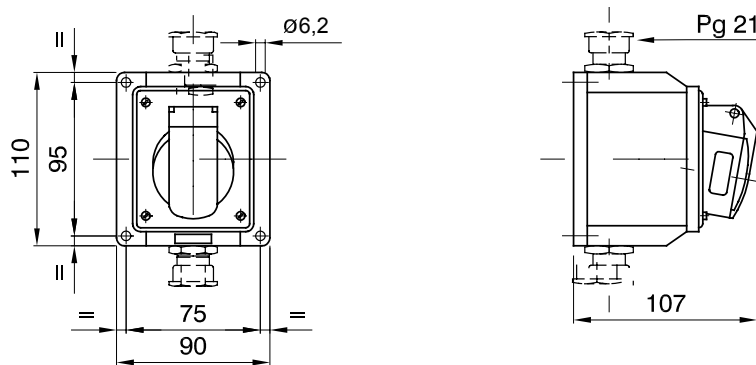
Une gamme de fiches et prises mobiles et fixes pour une utilisation industrielle, conforme aux normes dimensionnelles et de performance unifiées au niveau international (IEC 60309) et assimilées par les normes européennes (EN 60309) et normes françaises (NF EN 60309). Les prises et les fiches en courant nominal 63 et 125 A sont équipées d'une broche et d'une alvéole supplémentaires pour mettre en œuvre un dispositif de verrouillage électrique par contact pilote (CP). La gamme est complétée par les socles de connecteur à 90° et les socles de prise à 10° et 90°. Les alvéoles et les broches sont obtenues à partir d'une barre en laiton massif, type Pt. CuZn40Pb2 (Cu 58 %, Zn 40 %, Pb 2 %) ; bornes anti-desserrage avec vis imperdables et serre-câble intégré avec presse-étoupe anti-abrasion.

Coloris	Vert	Courant nominal (A)	16
Indice de protection	IP44	Nombre de pôles	2P
Résistance aux chocs	IK08	Référence h	11
Type	Socle de prise en saillie 10°	Tension nominale	20-25V et 40-50 V
Fréquence	401 - 500 Hz	Capacité de serrage des bornes	1-2,5 mm <sup>2</sup> fils souples - 1,5-4 mm <sup>2</sup> fils rigides
Température d'utilisation	-25 +40 °C	Type de câble	À vis
Electrocod	2210	Test du fil incandescent	850 °C (parties actives) - 650 °C (parties passives)
Nombre total de manœuvres	> 5000	Surcharge admissible	22 A
Pouvoir de coupure à 1,1 Un	20 A	Résistance d'isolement	> 10 MΩ
Thermopression avec bille	125 °C (parties actives) - 80 °C (parties passives)		

#### RÉACTION AUX AGENTS CHIMIQUES ET ATMOSPHÉRIQUES

Solution saline	Acides		Bases		Solvants				Huile minérale	Rayones UV
	Concentrés	Dilués	Concentrés	Dilués	Hexane	Benzène	Acétone	Alcool éthylique		
Résistant	Non résistant	Résistance limitée	Résistance limitée	Résistant	Résistant	Résistant	Résistant	Résistant	Résistant	Résistant

#### DIMENSIONS



#### SYMBOLE TECHNIQUE

**IP**

IP44

IK08



-25 +40 °C



À vis

**GWT**

850 °C (parties actives) - 650 °C (parties passives)



125 °C (parties actives) - 80 °C (parties passives)

#### NORMES ET HOMOLOGATIONS

