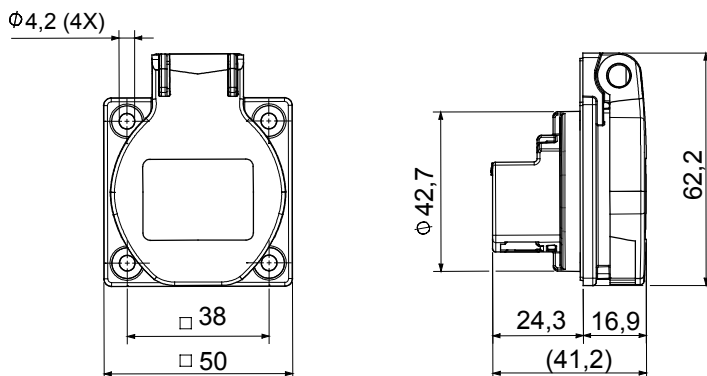


Dimensions calotte (mm)	50x50	Thermopression avec bille	125 °C (parties actives) - 70 °C (parties passives)
Indice de protection	IP54	Nombre de pôles	2P+T
Fréquence	50/60 Hz	Capacité de serrage des bornes	1x1,5 - 2x2,5 mm <sup>2</sup> flexible cables - 1x1,5 - 2x2,5 mm <sup>2</sup> rigid cables
Température d'utilisation	-25 +55 °C	Type de câble	À vis
Test du fil incandescent	850 °C (parties actives) - 650 °C (parties passives)	Coloris	Bleu
Courant nominal (A)	16	Tension nominale	230 V
Standard	Allemand		

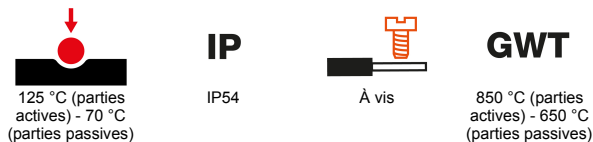
#### RÉACTION AUX AGENTS CHIMIQUES ET ATMOSPHÉRIQUES

Solution saline	Acides		Bases		Solvants				Huile minérale	Rayones UV
	Concentrés	Dilués	Concentrés	Dilués	Hexane	Benzène	Acétone	Alcool éthylique		
Résistant	Non résistant	Résistance limitée	Non résistant	Résistance limitée	Résistance limitée	Non résistant	Non résistant	Résistance limitée	Résistance limitée	Résistance limitée

#### DIMENSIONS



#### SYMBOLE TECHNIQUE



#### NORMES ET HOMOLOGATIONS

