



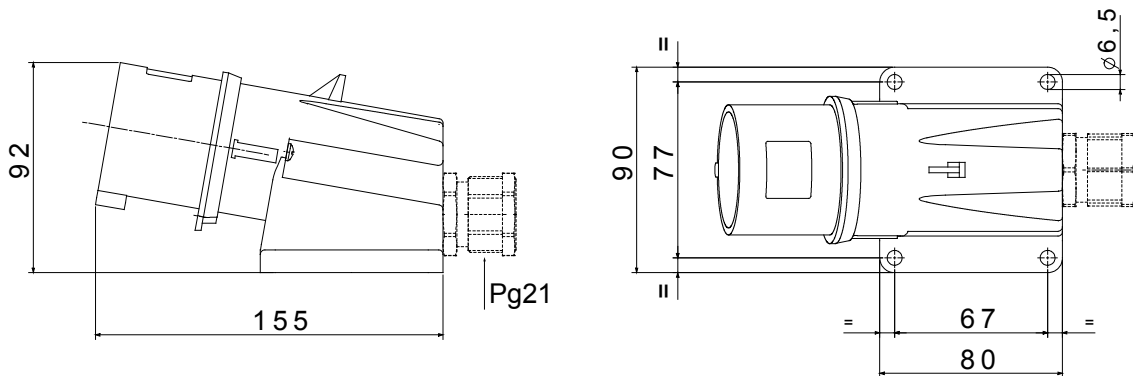
Une gamme de fiches et prises mobiles et fixes pour une utilisation industrielle, conforme aux normes dimensionnelles et de performance unifiées au niveau international (IEC 60309) et assimilées par les normes européennes (EN 60309) et normes françaises (NF EN 60309). Les prises et les fiches en courant nominal 63 et 125 A sont équipées d'une broche et d'une alvéole supplémentaires pour mettre en œuvre un dispositif de verrouillage électrique par contact pilote (CP). La gamme est complétée par les socles de connecteur à 90° et les socles de prise à 10° et 90°. Les alvéoles et les broches sont obtenues à partir d'une barre en laiton massif, type Pt. CuZn40Pb2 (Cu 58 %, Zn 40 %, Pb 2 %) ; bornes anti-desserrage avec vis imperdables et serre-câble intégré avec presse-étoupe anti-abrasion.

Coloris	Jaune	Courant nominal (A)	32
Indice de protection	IP44	Nombre de pôles	2P+T
Résistance aux chocs	IK08	Référence h	4
Tension nominale	100-130 V	Type	Socle de connecteur en saillie 90°
Fréquence	50/60 Hz	Capacité de serrage des bornes	2,5-6 mm <sup>2</sup> fils souples - 2,5-10 mm <sup>2</sup> fils rigides
Température d'utilisation	-25 +55 °C	Type de câble	À vis
Electrocod	2230	Test du fil incandescent	850 °C (parties actives) - 650 °C (parties passives)
Nombre total de manœuvres	> 2000	Surcharge admissible	42 A
Pouvoir de coupure à 1,1 Un	40 A	Résistance d'isolement	> 10 MΩ
Thermopression avec bille	125 °C (parties actives) - 80 °C (parties passives)		

#### RÉACTION AUX AGENTS CHIMIQUES ET ATMOSPHÉRIQUES

Solution saline	Acides		Bases		Solvants				Huile minérale	Rayones UV
	Concentrés	Dilués	Concentrés	Dilués	Hexane	Benzène	Acétone	Alcool éthylique		
Résistant	Non résistant	Résistance limitée	Résistance limitée	Résistant	Résistant	Résistant	Résistant	Résistant	Résistant	Résistant

#### DIMENSIONS



#### SYMBOLE TECHNIQUE

**IP**

IP44

IK08



À vis

**GWT**

850 °C (parties actives) - 650 °C (parties passives)



125 °C (parties actives) - 80 °C (parties passives)

#### NORMES ET HOMOLOGATIONS

