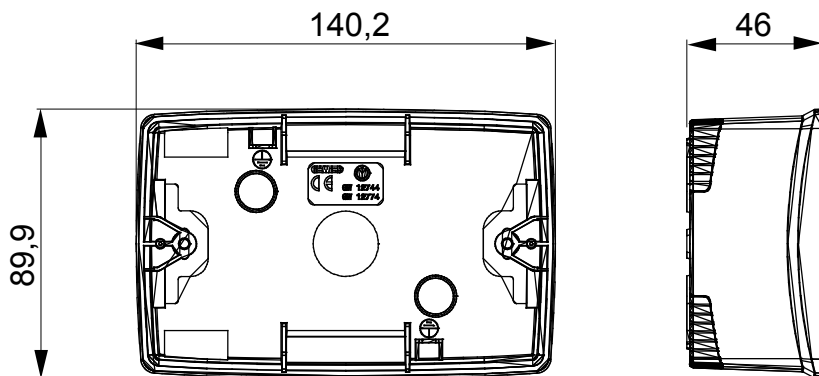




Gamme de panneaux de table, de boîtes murales et de boîtiers muraux autoportants adaptés pour abriter des appareillages modulaires ChoruSmart. Les boîtiers muraux et les panneaux, disponibles en noir et en blanc, doivent être complétés avec un support ChoruSmart et des plaques ONE. Les boîtiers autoportants, disponibles en gris RAL 7035, sont disponibles en versions IP40 et IP55 : toutes deux ont des prédécoupes, et la version étanche est également fournie avec une porte dotée d'une membrane UV transparente. Les boîtes et les boîtiers autoportants sont conçus pour être équipés d'une borne de mise à la terre.

Description	4 modules	Couleur	Satin blanc
Caractéristiques	Sans halogène	Support	GW16804
Adapté aux plaques	ONE	Couple de serrage vis	0.8 newton/mètre
Dim. externes LxHxP (mm)	140x90x46	Test du fil incandescent	650 °C
Thermopression avec bille	70 °C	Norme	EN 60670-1
Température d'installation	-5 +60 °C	Electrocod	0212

DIMENSIONS



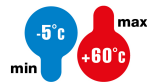
SYMBOLE TECHNIQUE



GWT

650 °C

INSTALLATION



70 °C

NORMES ET HOMOLOGATIONS

