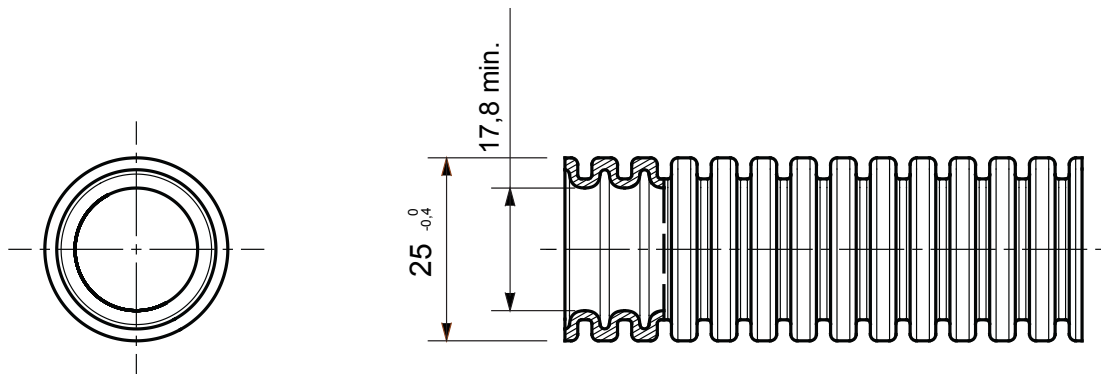


Système de conduits de protection souple, gamme ICTA, fabriqué en PP : classification 3422, disponible en sept diamètres, de 16 à 63 mm, avec ou sans extracteur de câbles et en quatre couleurs différentes pour permettre l'identification des différentes lignes électriques. Convient pour système électrique et/ou transmission de données. Adapté à l'installation de montage encastré dans les sols, les murs et les plafonds. Certifié sans halogène conformément à la norme 60754-2 et convient pour les murs creux, par ex. dans les lieux publics (théâtres, écoles et cinémas...). Les palettes de conduits de l'ICTA sont conditionnées en film extensible blanc pour empêcher l'exposition directe des produits aux rayons UV et à une résistance aux intempéries plus élevée.

Couleur	Vert	Matière	PP Auto-extinguible
Type	avec tire-fils	Conduits Ø (mm)	25
Test du fil incandescent	850 °C	Caractéristique matière	Sans halogène selon norme EN 60754-2 et Low smoke selon norme EN 61034-2
Electrocod	2111	Résistance d'isolement	100 MΩ à 500V pendant 1 minute
Résistance aux chocs	4 (Lourd - 6 J)	Résistance à la compression	3 (Moyen - 750 N)
Résistance à la flexion	3 (Cintrable - Autorétractable)	Caractéristiques électriques	2 (Avec caractéristiques d'isolation électrique)
Protection contre la pénétration de corps solides sans accessoires	0	Protection contre la pénétration de corps solides avec assemblage GF	4
Protection contre la pénétration des liquides	0	Résistance à la corrosion	PP naturellement résistant à la corrosion
Résistance à la propagation de la flamme	1 (non propagateur de la flamme)	Rigidité diélectrique	2000 V a 50 Hz pendant 15 minutes
Norme	EN 61386-1 EN 61386-22	Classification	3422

DIMENSIONS



SYMBOLE TECHNIQUE

GWT

850 °C



NORMES ET HOMOLOGATIONS

