



Description Interruttore automatico scatolato

Code MSXE 1250

Nombre de pôles 4P

Courant nominal 1250 A

Déclencheur Électronique

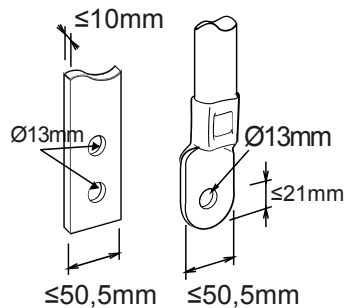
#### ELECTRICAL CHARACTERISTICS

Norme	IEC/EN 60947-2	Exécution	Fixe
Catégorie d'utilisation	B	Montage sur rail DIN	Non
Fréquence nominale (Hz)	50 / 60	Accessorisable avec manœuvre motorisée	Oui
Rated operating voltage (Ue)	690 Vac	Compatible inter-verrouillage	-
Tension nominale tenue à l'impulsion (Uimp)	8 kV	Equipé de cosses	RC arrière
Catégorie de surtension	IV	Position de montage	Tout
Tension d'isolement (Ui)	800 V	Upline/downline power supply	Oui
Réglage thermique	0,4 - 0,5 - 0,63 - 0,8 - 0,9 - 0,95 - 1 x In	Electrical life (415Vac)	4000 cycles
Réglage magnétique	Electronique LSIG	Durée de vie mécanique	5000 cycles
Protection du neutre	50% - 100% x Ir	Température d'utilisation	-5°C +65°C
Puissance dissipée totale	281.24 W	Température de stockage	-20° +65°
Rated short-circuit current making capacity (Icm)	-	Poids (kg)	25
Rated short-time withstand current for 0,3s (Icw)	15 kA	Largeur	280 mm
Idn regulation	-	Hauteur	370 mm
DT regulation	-	Profondeur	120 mm

#### SERVICE BREAKING CAPACITY (ICU)

220/240Vac	85 kA	220/240Vac	65 kA
400/415Vac	50 kA	400/415Vac	38 kA
440Vac	45 kA	440Vac	34 kA
525Vac	30 kA	525Vac	23 kA
690Vac	20 kA	690Vac	15 kA
250Vdc	-	250Vdc	-

#### DIMENSIONS





Fiche produit

**GWD9418**

Gamme MSX

NORMES ET HOMOLOGATIONS

