



Description Interruttore automatico scatolato

Code MSXE 160

Nombre de pôles 4P

Courant nominal 40 A

Déclencheur Électronique

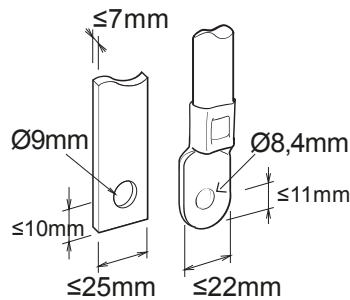
#### ELECTRICAL CHARACTERISTICS

| ELECTRICAL CHARACTERISTICS                        |  | MECHANICAL CHARACTERISTICS             |                |
|---|--|--|----------------|
| Norme   | IEC/EN 60947-2                               | Exécution                              | Fixe - Plug-in |
| Catégorie d'utilisation                           | A  | Montage sur rail DIN                   | Non            |
| Fréquence nominale (Hz)                           | 50 / 60                                      | Accessorisable avec manœuvre motorisée | Oui            |
| Rated operating voltage (Ue)                      | 690 Vac                                      | Compatible inter-verrouillage          | Levier - Câble |
| Tension nominale tenue à l'impulsion (Uimp)       | 8 kV   | Equipé de cosses                       | FC avant       |
| Catégorie de surtension                           | IV   | Position de montage                    | Tout           |
| Tension d'isolement (Ui)                          | 800 V  | Upline/downline power supply           | Oui            |
| Réglage thermique                                 | 0,4 - 0,5 - 0,63 - 0,8 - 0,9 - 0,95 - 1 x In | Electrical life (415Vac)               | 10000 cycles   |
| Réglage magnétique                                | Electronique LSI                             | Durée de vie mécanique                 | 30000 cycles   |
| Protection du neutre                              | 100% x Ir                                    | Température d'utilisation              | -5°C +65°C     |
| Puissance dissipée totale                         | 2.24 W                                       | Température de stockage                | -20° +65°      |
| Rated short-circuit current making capacity (Icm) | -  | Poids (kg)                             | 3.1            |
| Rated short-time withstand current for 0,3s (Icw) | -  | Largeur                                | 140 mm         |
| I <sub>dn</sub> regulation                        | -  | Hauteur                                | 165 mm         |
| DT regulation                                     | -  | Profondeur                             | 103 mm         |

#### SERVICE BREAKING CAPACITY (ICU)

| SERVICE BREAKING CAPACITY (ICU) |        | RATED BREAKING CAPACITY (ICS) |        |
|---------------------------------|--------|-------------------------------|--------|
| 220/240Vac                      | 65 kA  | 220/240Vac                    | 65 kA  |
| 400/415Vac                      | 36 kA  | 400/415Vac                    | 36 kA  |
| 440Vac                          | 25 kA  | 440Vac                        | 25 kA  |
| 525Vac                          | 25 kA  | 525Vac                        | 25 kA  |
| 690Vac                          | 7,5 kA | 690Vac                        | 7,5 kA |
| 250Vdc                          | -      | 250Vdc                        | -      |

#### DIMENSIONS





Fiche produit

GWD9322

Gamme MSX

NORMES ET HOMOLOGATIONS

