



Description Interruttore automatico scatolato  
Code MSXE 160  
Nombre de pôles 3P  
Courant nominal 160 A  
Déclencheur Électronique

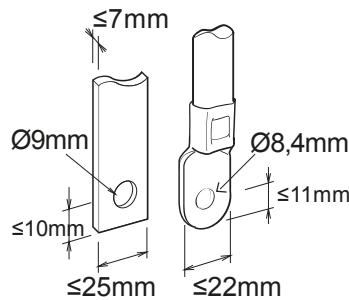
### ELECTRICAL CHARACTERISTICS

Norme	IEC/EN 60947-2	Exécution	Fixe - Plug-in
Catégorie d'utilisation	A	Montage sur rail DIN	Non
Fréquence nominale (Hz)	50 / 60	Accessorisable avec manœuvre motorisée	Oui
Rated operating voltage (Ue)	690 Vac	Compatible inter-verrouillage	Levier - Câble
Tension nominale tenue à l'impulsion (Uimp)	8 kV	Equipé de cosses	FC avant
Catégorie de surtension	IV	Position de montage	Tout
Tension d'isolement (Ui)	800 V	Upline/downline power supply	Oui
Réglage thermique	0,4 - 0,5 - 0,63 - 0,8 - 0,9 - 0,95 - 1 x In	Electrical life (415Vac)	10000 cycles
Réglage magnétique	Electronique LSI	Durée de vie mécanique	30000 cycles
Protection du neutre	-	Température d'utilisation	-5°C +65°C
Puissance dissipée totale	26.88 W	Température de stockage	-20° +65°
Rated short-circuit current making capacity (Icm)	-	Poids (kg)	2.3
Rated short-time withstand current for 0,3s (Icw)	-	Largeur	105 mm
I <sub>dn</sub> regulation	-	Hauteur	165 mm
DT regulation	-	Profondeur	103 mm

### SERVICE BREAKING CAPACITY (ICU)

220/240Vac	65 kA	220/240Vac	65 kA
400/415Vac	36 kA	400/415Vac	36 kA
440Vac	25 kA	440Vac	25 kA
525Vac	25 kA	525Vac	25 kA
690Vac	7,5 kA	690Vac	7,5 kA
250Vdc	-	250Vdc	-

### DIMENSIONS





Fiche produit

GWD9307

Gamme MSX

NORMES ET HOMOLOGATIONS

