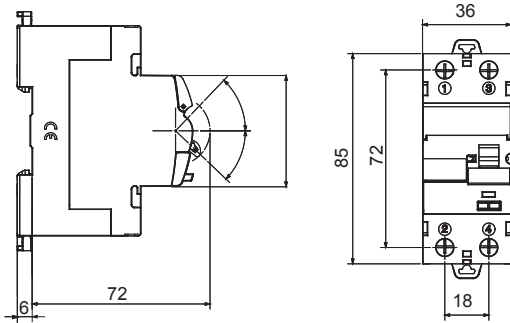




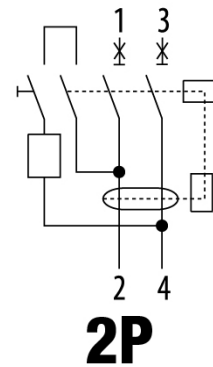
| | |
|--|---------------------------|
| Description | INTERRUPTEUR DIFFÉRENTIEL |
| Code | IDP |
| Nombre de pôles | 2P |
| Nombre de modules | 2 |
| Courant nominal | 25 A |
| Courant résiduel nominal | 30 mA |
| Type | A |
| Tension nominale (EN/IEC 61008-1, 61008-2-1) | 230/240 V |

| | | | |
|--|---------------------------------------|---|-----------------------------------|
| Norme | IEC/EN 61008-1, IEC/EN 61008-2-1 | Fréquence nominale (Hz) | 50/60 Hz |
| Tension d'isolement (Ui) | 500 V | Tension nominale tenue à l'impulsion (Uimp) | 4 kV |
| Catégorie de surtension | III | Niveau d'immunité (8/20 µs) | 250 A |
| Section fil rigide | <=1x35 - <=2x16 - <=1x16+2x10 mm² | Section fil souple | <=1x35 - <=2x16 - <=1x16+2x10 mm² |
| Couple de serrage nominal | 3 Nm | Double connexion | OUI (bornes amont et aval) |
| Température d'utilisation | -25 +60 °C (40 °C avec déclassement) | Température de stockage | -40 +70 °C |
| Endurance électrique | ≥ 10.000 | Endurance mécanique | ≥ 20000 |
| Compatibilité avec auxiliaires électriques | Oui | Compatibilité avec ReStart | Oui |
| Position de montage | Tout | | |

DIMENSIONS



SCHEMA ELETTRICO



NORMES ET HOMOLOGATIONS

